



idc®

IDC® - Bearings
by INTERPRECISE Germany

Kreuzrollenlager

Crossed roller bearings

INTERPRECISE Donath GmbH
Ostring 2
90587 Obermichelbach
Germany

Telefon +49-911-76630-0
Telefax +49-911-76630-30

info@interprecise.de
www.idc-bearings.com



Kreuzrollenlager

Allgemeines.....	4
Kreuzrollenlager der Baureihe SX	5
Merkmale	5
Allgemeines	5
Abmessungen	5
Betriebstemperatur	5
Grenzdrehzahl	6
Toleranzen	6
Käfig	6
Oberfläche	6
Lagerluft	6
Schmierung	7
Abdichtung	7
Nominelle Lebensdauer	7
Dynamische äquivalente Radialbelastung	8
Statisch äquivalente Radialbelastung	8
Statische Tragsicherheit	9
Zulässiges statisches Moment (für reine Momentenbelastung)	9
Lebensdauer für komplexe Lastkombinationen	9
Gestaltung der Anschlusskonstruktion	10
Anschlussdimensionen	10
Wellen- und Gehäusetoleranz	10
Befestigung mit Klemmrings	11
Befestigungsschrauben	12
Inbetriebnahme	13
Nachsetzzeichen	13
Baureihe SX	24
Sonderausführungen	27
Baureihe XU / XSU	28
Baureihe XV	30
Baureihe XB	31



Kreuzrollenlager

General information	14
Crossed roller bearings – SX series	15
Technical features	15
General	15
Dimensions	15
Operating temperature	15
Limiting speed	16
Accuracy	16
Cage	16
Surface	16
Bearing clearance	16
Lubrication	17
Sealing	17
Nominal bearing life	17
Dynamic equivalent radial load	18
Static equivalent radial load	18
Static load safety	19
Permissible static torque (for pure torque loads)	19
Bearing life for complex load combinations	19
Design of adjacent construction	20
Connecting dimensions	20
Shaft and housing tolerances	20
Fixation with clamping rings	21
Mounting screws	22
Startup	23
Suffixes	23
Series SX	24
Special designs	27
Series XU / XSU	28
Series XV	30
Series XB	31



Kreuzrollenlager

Allgemeines

IDC-Kreuzrollenlager sind aufgrund ihrer Eigenschaften für Präzisionsanwendungen geeignet. Sie weisen eine hohe Laufgenauigkeit und Steifigkeit bei gleichzeitig kleinem Bauraumbedarf auf.

Bedingt durch die kreuzweise Anordnung der Zylinderrollen, nehmen Kreuzrollenlager sowohl radiale, beidseitig axiale Kräfte als auch Kippmomente sowie beliebige Lastkombinationen in einem Einzellager auf. Aufgrund dieses Umstandes kann in bestimmten Fällen die Lagerung auf eine Lagerstelle reduziert werden.

In der vorliegenden Broschüre gehen wir detailliert auf die gebräuchlichste Baureihe SX ein.

Auf Anfrage bieten wir Ihnen gerne angepasste Lösungen für Ihre Anwendung an, Beispiele finden Sie hierzu unter Sonderausführungen.

idc 

Kreuzrollenlager

Kreuzrollenlager der Baureihe SX

Merkmale

Allgemeines

Die Lager der Baureihe SX bestehen aus einem Innenring, zylindrischen Wälzkörpern, Kunststoff-Distanzstücken und einem gesprengten Außenring, der mit Halteringen zusammengehalten wird.



Abmessungen

Die Abmessungen entsprechen der ISO-Maßreihe 18 nach DIN 616.

Betriebstemperatur

Unsere Lager sind für Betriebstemperaturen zwischen -30°C bis $+80^{\circ}\text{C}$ ausgelegt. Lager für höhere Einsatztemperaturen können auf Anfrage realisiert werden.



Kreuzrollenlager

Grenzdrehzahl

Die zulässige Grenzdrehzahl n_g ist in der Produkttabelle in Abhängigkeit von der Lagerluft und Schmierung angegeben.

Toleranzen

Die Maß-, Form- und Lagetoleranzen sind an DIN 620-2 und DIN 620-3 angelehnt und liegen im Bereich P6 und P5. Anforderungsspezifisch können auch höhere Genauigkeiten realisiert werden.

Käfig

Die Wälzkörper werden durch spezielle Kunststoff-Distanzstücke voneinander getrennt. Dadurch werden verbesserte Laufeigenschaften und Schmierbedingungen im Lager erreicht.

Oberfläche

IDC-Kreuzrollenlager sind in Standardausführung unbeschichtet. Auf Kundenwunsch können die Lager mit Korrosionsschutzschicht (Nachsetzzeichen ZP) geliefert werden.

Lagerluft

Gebräuchlich sind Kreuzrollenlager mit Normalspiel oder Vorgespannt (Nachsetzzeichen VSP). Die entsprechenden Daten sind der Produkttabelle zu entnehmen. Vorgespannte Lager weisen grundsätzlich höhere Lagerreibwerte auf. Auf Wunsch können die Lager auch in spielarmer Ausführung (Nachsetzzeichen PM128) oder mit anwendungsspezifischer Lagerluft gefertigt werden.



Kreuzrollenlager

Schmierung

Unsere Lager sind ölig konserviert. Sie können mit Fett- oder Ölschmierung eingesetzt werden und sind über die Schmierbohrungen im Außenring nachschmierbar. Weitere Optionen sind auf Wunsch möglich. Im Falle einer Fettschmierung sind die Lager vor Inbetriebnahme abzusmieren. Wir empfehlen hierfür Schmierstoffe der Klasse DIN 51825-KP2N wie z.B. Fuchs Renolit LX-PEP2.

Abdichtung

IDC-Kreuzrollenlager der Baureihe SX werden ohne Dichtung geliefert. Auf Anfrage können IDC-Kreuzrollenlager in Sonderausführung mit Dichtung ausgeführt werden.

Nominelle Lebensdauer

$$L_{10} = \frac{C_r}{f_A \cdot P}$$

- L_{10} = nominelle Lebensdauer in 10^6 Umdrehungen
 C_r = dynamische radiale Tragzahl in kN
 P = dynamisch äquivalente Radialbelastung in kN
 f_A = Anwendungsfaktor

Einsatzbedingungen	f_A
Roboter, Werkzeugmaschinen	1,25 - 1,5
Mess- und Medizintechnik	1,5 - 2



Kreuzrollenlager

Dynamische äquivalente Radialbelastung

Für dynamisch beanspruchte Lager gilt:

$$P = X \cdot \left(F_r + \frac{2M}{D_M} \right) + Y \cdot F_a$$

F_r = Radialbelastung in kN

F_a = Axialbelastung in kN

M = Moment in kNmm

D_M = Teilkreisdurchmesser in mm

X = Radiallastfaktor (siehe nachfolgende Tabelle)

Y = Axiallastfaktor (siehe nachfolgende Tabelle)

	X	Y
$\frac{F_a}{F_r + 2M / D_M} \leq 1,5$	1	0,45
$\frac{F_a}{F_r + 2M / D_M} > 1,5$	0,67	0,67

Statisch äquivalente Radialbelastung

Für statisch beanspruchte Lager gilt:

$$P_0 = F_r + \frac{2M}{D_M} + 0,45 \cdot F_a$$

P_0 = statisch äquivalente Radialbelastung in kN



Kreuzrollenlager

Statische Tragsicherheit

Die statische Tragsicherheit wird wie folgt bestimmt:

$$\frac{C_{0r}}{P_0} \geq f_s$$

C_{0r} = statische radiale Tragzahl in kN

f_s = statischer Sicherheitsfaktor

Einsatzbedingungen	f_s
Normalbelastung	1 - 2
Stoßbelastung	2 - 3

Zulässiges statisches Moment (für reine Momentenbelastung)

Für zulässige statische Moment gilt:

$$M_0 = C_{0r} \cdot \frac{D_M}{2} \cdot 10^{-3}$$

M_0 = zulässiges statisches Moment in kNm

Lebensdauer für komplexe Lastkombinationen

Auf Rückfrage unterstützen wir Sie gerne bei der Ermittlung der Lebensdauer von Systemen mit komplexen Lastkombinationen.



Kreuzrollenlager

Gestaltung der Anschlusskonstruktion

IDC-Kreuzrollenlager der Baureihe SX sind hochgenaue und empfindliche Maschinenelemente. Die Anschlusskonstruktion beeinflusst die Betriebseigenschaften maßgeblich, weshalb die im Folgenden angegebenen Maß-, Form-, und Lagetoleranzen der Anschlussteile, sowie Einbauhinweise unbedingt einzuhalten sind.

Anschlussdimensionen

Die nachfolgende Tabelle zeigt die unter Normalanwendung empfohlenen Anschlussdimensionen.

Bezeichnung	Anschlussmaße [mm]									
	d_i^{11}	D_a^{11}	t -0,05	s min.	d_{Ra}	d_{Ri}	D_{Ri}	D_{Ra}	L_i max.	L_a min.
SX011814	70	90	10	8	78	42	80,5	118	60	100
SX011818	90	115	13	10	100	61	102,5	144	80	125
SX011820	100	125	13	10	110	71	112,5	154	90	135
SX011824	120	150	16	12	132	84	135,6	186	108	162
SX011828	140	175	18	14	154	94	157,7	221	124	191
SX011832	160	200	20	15	177	111	180,8	249	144	216
SX011836	180	225	22	17	199	121	202,8	284	160	245
SX011840	200	250	24	18	221	139	225,8	311	180	270
SX011848	240	300	28	21	269	166	270,8	374	216	324
SX011860	300	380	38	29	335	201	340,8	479	268	412
SX011868	340	420	38	29	375	241	380,8	519	308	452
SX011880	400	500	46	35	445	275	451,0	625	360	540
SX0118/500	500	620	56	42	554	350	561,2	700	452	668

¹¹ Toleranzen- siehe Wellen- und Gehäusetoleranz

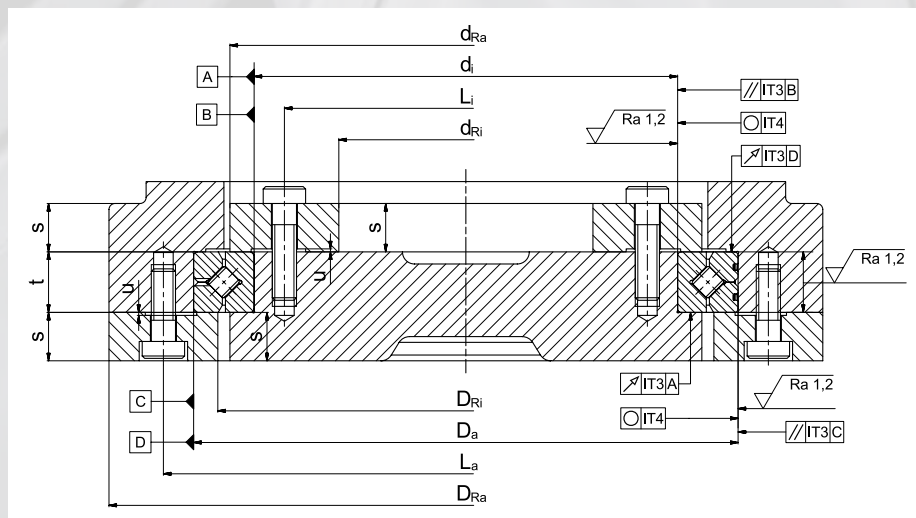
Wellen- und Gehäusetoleranz

Die Wellen- und Gehäusetoleranzen sind in Abhängigkeit von der verwendeten Lagerluftklasse gemäß nachfolgender Tabelle festzulegen.

Lagerluftklasse	Toleranz Welle d_i	Toleranz Gehäuse D_a
Normalspiel	h6	K7
Vorgespannt (VSP)	g5	H6

idc

Kreuzrollenlager



Toleranzen und Maße der Anschlusskonstruktion

Befestigung mit Klemmringsen

Zur Befestigung haben sich Klemmringsen bewährt. Diese sind im Bereich der Verschraubung mit $u = 0,5\text{ mm}$ freizustellen, damit eine dauerhafte, axiale Sicherung auf Basis der Schraubenvorspannkkräfte gewährleistet ist.



Befestigung von Kreuzrollenlager mit Klemmringsen

Befestigungsschrauben

Damit die volle Tragfähigkeit des Lagers erreicht wird, sind wenigstens die, gemäß nachfolgend aufgeführter Tabelle, empfohlenen Befestigungsschrauben (Anzahl und Größe) mit Festigkeitsklasse 10.9 oder höher zu verwenden. Die Steifigkeit der Lagerstelle erhöht sich mit steigender Anzahl verwendeter Befestigungsschrauben.

Die Befestigungsschrauben sind über Kreuz in drei Stufen (40%, 70%, 100% von MA) zu montieren.

Im Zusammenhang mit der Verwendung von hochfesten Schrauben ist auf die erforderliche Mindestfestigkeit der Klemmringe zu achten.

Falls in der Anwendung erhöhte Vibrationen oder Stoßbelastungen auftreten, wird die Verwendung von adhäsiver Schraubensicherung empfohlen.

Schraubenanziehdrehmoment (Befestigungsschrauben nach DIN EN ISO 4762)				
Kreuzrollenlager	Befestigungs- schraube	Anzahl der Befestigungs- schrauben	Anziehdrehmoment MA ¹⁾ Festigkeit 10.9 [Nm]	Anziehdrehmoment MA ¹⁾ Festigkeit 12.9 [Nm]
SX011814	M5	≥ 10	8,7	10,2
SX011818	M5	≥ 10	8,7	10,2
SX011820	M5	≥ 10	8,7	10,2
SX011824	M8	≥ 12	36,0	43,0
SX011828	M8	≥ 16	36,0	43,0
SX011832	M8	≥ 16	36,0	43,0
SX011836	M10	≥ 16	72,0	84,0
SX011840	M10	≥ 16	72,0	84,0
SX011848	M12	≥ 20	125	146
SX011860	M16	≥ 20	310	365
SX011868	M16	≥ 20	310	365
SX011880	M20	≥ 20	610	710
SX0118/500	M24	≥ 30	1050	1225

¹⁾ M_A für μ_G = 0,14



Montagekräfte nur auf den zu montierenden Lagerring aufbringen, nicht über die Wälzkörper leiten!

Die Außenringe der Baureihe SX sind gesprengt und werden mit Halteringen gesichert. Die Halteringe dürfen nicht auf Zug belastet werden!

Die Lager dürfen aufgrund der verwendeten Kunststoff-Distanzstücke, im Rahmen der Montage, kurzzeitig auf max. 100°C erwärmt werden!



Kreuzrollenlager

Inbetriebnahme

Vor Inbetriebnahme ist die Leichtgängigkeit und die Laufgenauigkeit des Lagers zu prüfen. Bei außergewöhnlicher Schwergängigkeit, hakendem oder rauem Lauf sind die Befestigungsschrauben zu lösen bzw. das Lager auszubauen, zu überprüfen und erneut nach den aufgeführten Einbaurichtlinien zu montieren.

Nachsetzzeichen

Nachfolgend die Nachsetzzeichen gängiger Ausführungen:

PM128	spielarm ¹⁾
VSP	vorgespannt
ZP	Lagerringe mit Korrosionsschutzschicht ¹⁾

¹⁾ auf Anfrage



Crossed roller bearings

General information

Because of their technical properties, IDC Crossed roller bearings are ideally suited for precision applications. They unite high running accuracy and stiffness in a small envelope.

Due to their specific construction with two sets of rollers and raceways brought together at right angles, these bearings can carry radial loads, axial loads in both directions, high overturning moments and any combination of those in a single bearing. As a consequence the construction can often be reduced to use a single bearing.

In this brochure we give detailed information for the most popular design "SX".

Upon request we gladly offer customized solutions for your application. Examples are shown under Special designs.



Crossed roller bearings

Crossed roller bearings - SX series

Technical features

General

Bearings of the SX-series are composed of an inner ring, cylindrical rollers, polymer separators and a split outer ring that is retained by assembly rings.



Dimensions

Dimensions are according to ISO-series 18 following DIN 616.

Operating temperature

Our bearings are manufactured for operating temperatures between -30°C to $+80^{\circ}\text{C}$. We can design bearings for higher temperatures on request.



Crossed roller bearings

Limiting speed

The permissible speed n_g is shown in the product tables in relation to bearing clearance and lubrication.

Accuracy

Tolerances of measure, form and position are based upon DIN 620-2 and DIN 620-3. They are in the range of P6 and P5. Higher precision and accuracy can be realized for specific requirements.

Cage

The rollers are separated by specific polymer pieces. Thus running conditions and lubrication of the bearing are enhanced.

Surface

IDC Crossed roller bearings in basic version are not coated. On request the bearings can be supplied with corrosion protection (suffix ZP).

Bearing clearance

Commonly Crossed roller bearings are used with normal clearance (no suffix) or preloaded (suffix VSP). Please find details in the product tables. Preloaded bearings have higher friction and torque values. On demand bearings can be produced with lower clearance (suffix PM128), specific preload or clearance.



Crossed roller bearings

Lubrication

Bearings are supplied with an oily conservation. They can be used with grease or oil lubrication and can be relubricated through lubrication holes in the outer ring. Other options are realizable on request. In case of grease lubrication, please do lubricate the bearings prior to commissioning. We recommend lubricants of lubrication class DIN 51825-KP2N as for example Fuchs Renolit LX-PEP2.

Sealing

IDC Crossed roller bearings SX, by default are not sealed. On demand we can provide specific solutions with different seals.

Nominal bearing life

$$L_{10} = \frac{C_r}{f_A \cdot P}$$

- L_{10} = nominal life expectation in 10^6 revolutions
 C_r = dynamic radial load in kN
 P = dynamic equivalent radial load in kN
 f_A = application multiplier

Conditions of usage	f_A
Robotics, machinetool	1,25 - 1,5
Measuring and medical devices	1,5 - 2



Crossed roller bearings

Dynamic equivalent radial load

For dynamically loaded bearings the following applies:

$$P = X \cdot \left(F_r + \frac{2M}{D_M} \right) + Y \cdot F_a$$

F_r = radial load in kN

F_a = axial load in kN

M = moments in kNmm

D_M = pitch diameter in mm

X = multiplier for radial load (see subsequent table)

Y = multiplier for thrust loads (see subsequent table)

	X	Y
$\frac{F_a}{F_r + 2M / D_M} \leq 1,5$	1	0,45
$\frac{F_a}{F_r + 2M / D_M} > 1,5$	0,67	0,67

Static equivalent radial load

For statically loaded bearings the following applies:

$$P_0 = F_r + \frac{2M}{D_M} + 0,45 \cdot F_a$$

P_0 = equivalent radial load in kN



Crossed roller bearings

Static load safety

Static load safety is determined as follows:

$$\frac{C_{0r}}{P_0} \geq f_s$$

C_{0r} = static radial load in kN

f_s = static safety multiplier

Conditions of usage	f_s
Normal usage	1 - 2
Shock loads	2 - 3

Permissible static torque (for pure torque loads)

The permissible static torque is:

$$M_0 = C_{0r} \cdot \frac{D_M}{2} \cdot 10^{-3}$$

M_0 = permissible static moment in kNmm

Bearing life for complex load combinations

On demand we support you determining the bearing life for your specific load collective.



Crossed roller bearings

Design of adjacent construction

IDC Crossed roller bearings SX are high precision parts and sensitive machine parts. Construction and accuracy of the surrounding components have a major influence on bearing performance. Therefore it is imperative to respect the following tolerances of measure, form and position and the recommendations for assembly.

Connecting dimensions

The following table shows the connecting dimensions recommended for standard usage.

Description	Connecting dimensions [mm]									
	$d_i^{1)}$	$D_o^{1)}$	t -0,05	s min.	d_{Ra}	d_{Ri}	D_{Ri}	D_{Ra}	L_i max.	L_a min.
SX011814	70	90	10	8	78	42	80,5	118	60	100
SX011818	90	115	13	10	100	61	102,5	144	80	125
SX011820	100	125	13	10	110	71	112,5	154	90	135
SX011824	120	150	16	12	132	84	135,6	186	108	162
SX011828	140	175	18	14	154	94	157,7	221	124	191
SX011832	160	200	20	15	177	111	180,8	249	144	216
SX011836	180	225	22	17	199	121	202,8	284	160	245
SX011840	200	250	24	18	221	139	225,8	311	180	270
SX011848	240	300	28	21	269	166	270,8	374	216	324
SX011860	300	380	38	29	335	201	340,8	479	268	412
SX011868	340	420	38	29	375	241	380,8	519	308	452
SX011880	400	500	46	35	445	275	451,0	625	360	540
SX0118/500	500	620	56	42	554	350	561,2	700	452	668

¹⁾ see shaft and housing tolerances

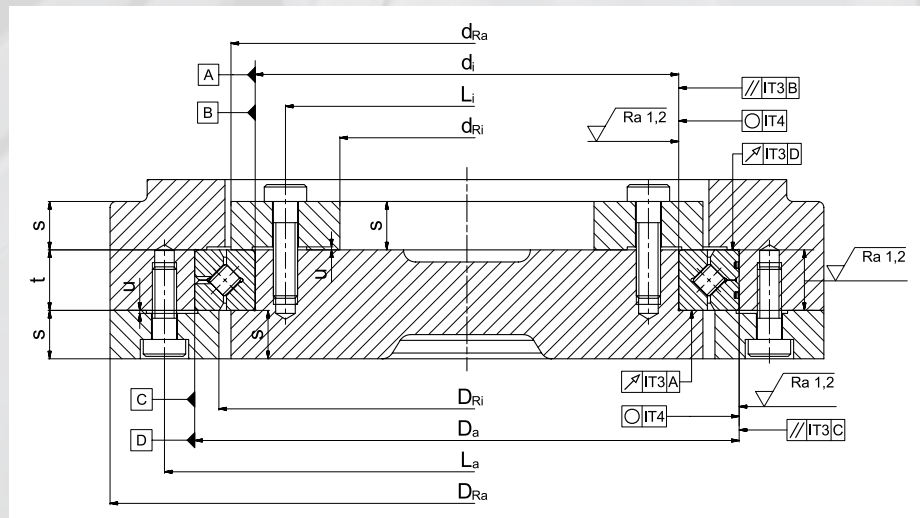
Shaft and housing tolerances

Please select tolerances for shaft and housing in relation to the chosen bearing clearance from the table below.

Clearance class	Shaft tolerances	Housing tolerances
	d_i	D_o
Normal clearance	h6	K7
Preloaded (VSP)	g5	H6



Crossed roller bearings



Tolerances and dimensions of the adjacent construction

Fixation with clamping rings

For mounting Crossed roller bearings, clamping rings have proven useful. In the positions of the screw, foresee sufficient recess with $u = 0,5\text{ mm}$, so that a durable fixation is given, based on the tensile stress of the screws.



Mounting Crossed roller bearing with clamping rings



Crossed roller bearings

Mounting screws

To achieve full load carrying capability of the bearing use at least the recommended screws as per following table (quantity and size) with strength class 10.9 or higher.

Stiffness of the bearing assembly will increase with the number of mounting screws.

Please tighten the mounting screws crosswise in three steps (40%, 70%, 100% von MA).

While using high strength screws please make sure the clamping rings do also have the needed strength.

Should the application be subject to increased vibrations or shock loads, it is recommended to use adhesive screw retention.

Screw tightening torque (Fixing screws according to DIN EN ISO 4762)				
Crossed roller bearing	Fixing screw	Number of screws	Tightening torque MA ¹⁾ Strength class 10.9 [Nm]	Tightening torque MA ¹⁾ Strength class 12.9 [Nm]
SX011814	M5	≥ 10	8,7	10,2
SX011818	M5	≥ 10	8,7	10,2
SX011820	M5	≥ 10	8,7	10,2
SX011824	M8	≥ 12	36,0	43,0
SX011828	M8	≥ 16	36,0	43,0
SX011832	M8	≥ 16	36,0	43,0
SX011836	M10	≥ 16	72,0	84,0
SX011840	M10	≥ 16	72,0	84,0
SX011848	M12	≥ 20	125	146
SX011860	M16	≥ 20	310	365
SX011868	M16	≥ 20	310	365
SX011880	M20	≥ 20	610	710
SX0118/500	M24	≥ 30	1050	1225

¹⁾ M_A with $\mu_G = 0,14$



Assembly force shall only be applied to the ring being mounted, do not introduce force through the rollers!

The outer rings of series SX are split and being secured with assembly rings. Do not apply pulling forces to the assembly rings!

Due to the polymer separators bearings shall not be subjected to high temperatures. During assembly 100°C can be accepted for a short time!



Crossed roller bearings

Startup

Please check smooth running, and running accuracy of the bearing before commissioning. In case of unexpectedly heavy torque, rough running or sticky movement please untighten screws, or eventually disassemble check and remount the bearing, following the mounting procedure.

Suffixes

Suffixes for common variations

PM128	low clearance ¹⁾
VSP	preloaded
ZP	bearing rings with corrosion protection coating ¹⁾

¹⁾ on request



Bezeichnung description	Gewicht weight [kg]	Abmessungen measure [mm]									
		d_i	D_a	$H^{2)}$	$h^{2)}$	$r_{\min.}$	d_a	D_i	D_M	$s^{3)}$	
SX011814	0,3	70	$0,004$ $-0,015$	90 $-0,022$	10 $\pm 0,10$	10 $-0,010$	0,6	79,5	80,5	80	1,2
SX011818	0,4	90	$0,004$ $-0,018$	115 $-0,022$	13 $\pm 0,12$	13 $-0,010$	1,0	101,5	102,5	102	1,2
SX011820	0,5	100	$0,004$ $-0,018$	125 $-0,025$	13 $\pm 0,12$	13 $-0,010$	1,0	111,5	112,5	112	1,2
SX011824	0,8	120	$0,004$ $-0,018$	150 $-0,025$	16 $\pm 0,12$	16 $-0,010$	1,0	134,4	135,6	135	1,5
SX011828	1,1	140	$0,004$ $-0,021$	175 $-0,025$	18 $\pm 0,12$	18 $-0,010$	1,1	156,3	157,7	157	1,5
SX011832	1,7	160	$0,004$ $-0,021$	200 $-0,029$	20 $\pm 0,12$	20 $-0,025$	1,1	179,2	180,8	180	1,5
SX011836	2,3	180	$0,004$ $-0,021$	225 $-0,029$	22 $\pm 0,13$	22 $-0,025$	1,1	201,2	202,8	202	2,0
SX011840	3,1	200	$0,005$ $-0,024$	250 $-0,029$	24 $\pm 0,13$	24 $-0,025$	1,5	224,2	225,8	225	2,0
SX011848	5,3	240	$0,005$ $-0,024$	300 $-0,032$	28 $\pm 0,13$	28 $-0,025$	2,0	269,2	270,8	270	2,0
SX011860	12	300	$0,005$ $-0,027$	380 $-0,036$	38 $\pm 0,14$	38 $-0,050$	2,1	339,2	340,8	340	2,5
SX011868	13,5	340	$0,007$ $-0,029$	420 $-0,040$	38 $\pm 0,14$	38 $-0,050$	2,1	379,2	380,8	380	2,5
SX011880	24	400	$0,007$ $-0,029$	500 $-0,040$	46 $\pm 0,15$	46 $-0,050$	2,1	449,0	451,0	450	2,5
SX0118/500	44	500	$0,008$ $-0,032$	620 $-0,044$	56 $\pm 0,15$	56 $-0,050$	3,0	558,8	561,2	560	2,5

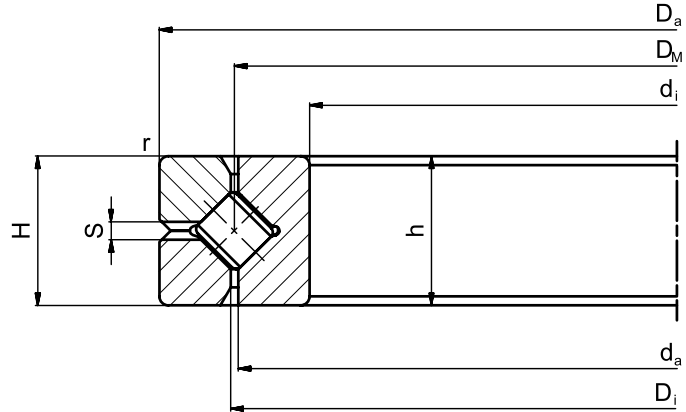
¹⁾ nur bei rein radialer Belastung / only for pure radial load

²⁾ H = Bauhöhe Gesamtlager / bearing section height; h = Höhe Einzelring / height of single ring

³⁾ 3 Schmierbohrungen gleichmäßig am Umfang verteilt / 3 lubrication holes distributed evenly around the circumference



Baureihe / series
SX



Bezeichnung description	Tragzahlen load ratings				Normalspiel normal clearance				Vorgespannt preloaded - VSP			
	axial		radial ¹⁾		Radialspiel radial clearance		Grenzdrehzahl n _G limiting speed		Vorspannung preload		Grenzdrehzahl n _G limiting speed	
	dyn. C _a [kN]	stat. C _{0a} [kN]	dyn. C _r [kN]	stat. C _{0r} [kN]	min. [mm]	max. [mm]	Öl / oil [min ⁻¹]	Fett / grease [min ⁻¹]	min. [mm]	max. [mm]	Öl / oil [min ⁻¹]	Fett / grease [min ⁻¹]
SX011814	15,4	50,2	12,1	20,1	0,003	0,015	1910	955	0,003	0,015	955	475
SX011818	23,9	81,5	18,8	33,0	0,003	0,015	1500	750	0,003	0,015	750	375
SX011820	25,5	91,5	20,0	36,5	0,005	0,020	1360	680	0,005	0,020	680	340
SX011824	38,0	142	29,5	57,0	0,005	0,020	1130	565	0,005	0,020	565	280
SX011828	63,5	237	50,0	95,0	0,005	0,020	975	485	0,005	0,020	485	240
SX011832	68,5	275	54,0	109	0,005	0,020	850	425	0,005	0,020	425	210
SX011836	98,0	385	77,0	154	0,005	0,025	755	375	0,005	0,025	375	185
SX011840	103	425	81,5	171	0,005	0,025	680	340	0,005	0,025	340	170
SX011848	147	630	116	250	0,010	0,030	565	280	0,005	0,025	280	140
SX011860	249	1080	196	435	0,010	0,040	450	225	0,005	0,025	225	110
SX011868	265	1230	210	495	0,010	0,040	400	200	0,005	0,025	200	100
SX011880	395	1830	310	735	0,010	0,050	340	170	0,005	0,025	170	85
SX0118/500	560	2750	440	1090	0,010	0,060	275	135	0,005	0,030	135	65

The background of the page is a close-up, overlapping view of several IDC crossed roller bearings. The bearings are arranged in a circular pattern, with some in sharp focus and others blurred in the foreground and background. The lighting is soft, highlighting the metallic texture and the complex geometry of the rollers and cages. The IDC logo and model number 'SX011828' are visible on the outer rings of the bearings.

idc®

Kreuzrollenlager / Crossed roller bearings



Kreuzrollenlager / Crossed roller bearings

Sonderausführungen / Special designs

Kreuzrollenlager werden abhängig von Kundenanforderungen und Einsatzbedingungen in vielfältigen Bauformen realisiert.

Da die Lager im Hinblick auf Ihren Querschnitt, die Art, Größe und Anzahl der Befestigungsbohrungen und im Hinblick auf die Dichtungsausführung und Anschlusskonstruktion höchst unterschiedlich sind, werden nachfolgend nur einige Ausführungen beispielhaft aufgeführt. Bitte sprechen Sie uns auch auf abweichende Konstruktionen an.

Crossed roller bearings exist in many designs depending on customer requirements and application constraints.

With regards to their cross section, kind, size and quantity of screw holes, sealing and mounting features, Crossed roller bearings vary greatly. Thus our examples provide additional ideas, but are not exhaustive. Please contact us for any designs you may need that differ from the examples.



Kreuzrollenlager / Crossed roller bearings

Baureihe / Series XU / XSU

Lager dieser Baureihe bestehen aus einem massivem Außen- und Innenring, Wälzkörpern und Distanzstücken sowie einem Füllstopfen mit Sicherungsstift. Sie werden normalerweise für hohe Steifigkeiten mit Vorspannung oder Lagerluft 0 gefertigt und können prinzipiell mit schleifender Gummidichtung oder Labyrinthdichtung ausgerüstet werden.

Der Außen- und Innenring wird direkt mit der Anschlusskonstruktion verschraubt und kann mit radialem Zentrierdurchmesser zur Positionierung ausgeführt werden. Die Befestigungsbohrungen werden mit Durchgangsbohrung, Flachsenkung oder Gewinde ausgeführt.

Bearings of this range have a massive outer and inner ring, cylindrical rollers, separators and a plug with securing splint for the mounting slot. For high stiffness these bearings are usually manufactured to preload or zero clearance. They can be supplied with nitrile contact seal or labyrinth seal.

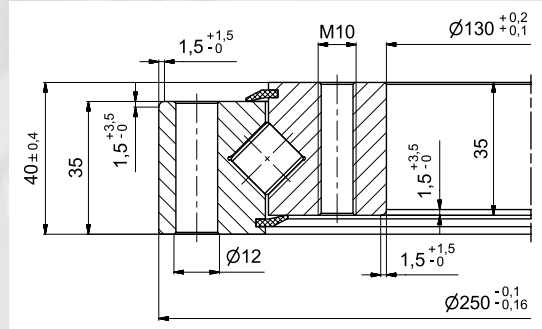
Outer and inner ring are directly bolted to the surrounding machine parts, both can be executed with centering diameters. The screw holes can be through bored, with recess or threaded.



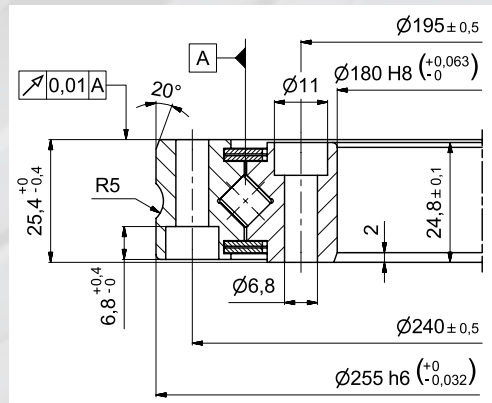
Kreuzrollenlager / Crossed roller bearings



Baureihe XU / Series XU



Baureihe XSU / Series XSU



Baureihe / Series XV

Lager dieser Baureihe bestehen aus einem massivem Außenring, einem in Umfangsrichtung geteilten Innenring, Wälzkörpern und Distanzstücken sowie Labyrinthringen.

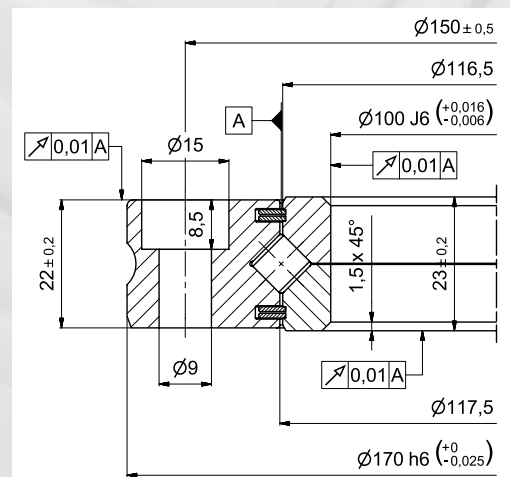
Der Innenring wird auf der Welle zentriert und mit einer Präzisions-Nutmutter axial gegen eine Wellenschulter festgesetzt. Das Lagerspiel kann dabei sehr feinfühlig zwischen Spiel und Vorspannung eingestellt werden. Der Außenring wird mit dem Gehäuse zentriert und verschraubt.

Bearings of XV design have a massive outer ring, a split inner ring, cylindrical rollers, separators and labyrinth seals.

The inner ring is centered on the shaft and axially positioned and secured against a shoulder with a precision locknut. Thus the bearing clearance can be adjusted between play and preload. The outer ring is centered in, and bolted to the housing.



Baureihe / Series XV





Kreuzrollenlager / Crossed roller bearings

Baureihe / Series XB

Lager dieser Baureihe bestehen aus einem massivem Innenring, einem in Umfangsrichtung geteilten Außenring, Wälzkörpern und Distanzstücken. Das Lagerspiel wird nach Kundenanforderung fest zwischen Spiel und Vorspannung eingestellt. Bei Bedarf können die Lager mit schleifender Gummidichtung ausgerüstet werden.

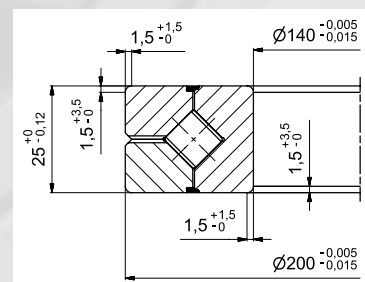
Die Befestigung der Lager mit der Anschlusskonstruktion erfolgt wie für die Lager der Baureihe SX mit Klemmrings.

These bearings are composed of a massive inner ring, split outer ring, cylindrical rollers and separators. The bearing clearance or preload is preset according to customer's request. If needed, the bearings can be equipped with nitrile contact seals.

Similar to the SX-series, mounting for these bearings is made by clamping rings.



Baureihe / Series XB





Kreuzrollenlager / Crossed roller bearings

INTERPRECISE Donath GmbH
Ostring 2
90587 Obermichelbach
Germany

Telefon +49-911-76630-0
Telefax +49-911-76630-30

info@interprecise.de
www.idc-bearings.com