



IDC® - Bearings
by INTERPRECISE Germany

Nadellager

Needle Roller Bearings

INTERPRECISE Donath GmbH
Ostring 2
90587 Obermichelbach
Germany

Telefon +49-911-76630-0
Telefax +49-911-76630-30

info@interprecise.de
www.idc-bearings.com



Nadellager

Allgemeines.....	4
Programm	4
Nadellager mit Borden	4
Baureihe NA48., NA49., NA69. und NKIS.....	4
Baureihe RNA48., RNA49. und RNA69.....	5
Kombinierte Nadellager.....	6
Baureihe NKIA59.....	6
Baureihe NKIB59.....	6
Merkmale.....	7
Abmessungen	7
Betriebstemperatur	7
Grenzdrehzahlen	7
Schiefstellung	7
Toleranzen	7
Käfig	8
Lagerluft.....	8
Axiale Verschiebbarkeit.....	9
Schmierung und Abdichtung	9
Äquivalente dynamische Lagerbelastung.....	9
Äquivalente statische Lagerbelastung.....	10
Radiale Mindestbelastung	10
Gestaltung der Anschlusskonstruktion	10
Radiale Befestigung.....	10
Axiale Befestigung.....	11
Gestaltung der Welle für die Baureihe RNA.. ..	11
Nachsetzzeichen	11
Baureihe / Series	
NA48.....	20
NA49.....	21
NA69.....	22
NKIS.....	23
RNA48.. ..	24
RNA49.. ..	25
RNA69.....	26
NKIA59., NKIB59.. ..	27



Needle roller bearings

General Information	12
Product Range	12
Needle Roller Bearings with ribs	12
Series NA48., NA49., NA69. and NKIS.	12
Series RNA48., RNA49. und RNA69.	13
Combined Needle Roller Bearings	14
Series NKIA59.	14
Series NKIB59.	14
Technical Features	15
Dimensions	15
Operating Temperature	15
Limiting Speed	15
Skewed running and misalignments	15
Accuracy	15
Cage	16
Radial Internal Clearance	16
Axial Displacement Capability	17
Lubrication and Sealing	17
Equivalent Dynamic Bearing Load	17
Equivalent Static Bearing Load	18
Minimum Radial Load	18
Design of the Adjacent Construction	18
Radial Location	18
Axial Location	19
Design of the Shaft for Series RNA	19
Suffixes	19
Baureihe / Series	
NA48.	20
NA49.	21
NA69.	22
NKIS.	23
RNA48.	24
RNA49.	25
RNA69.	26
NKIA59., NKIB59.	27

idc

Nadellager

Allgemeines

Nadellager sind Wälzlager mit dünnen zylindrischen Wälzkörpern. Sie erreichen sehr hohe radiale Tragzahlen bei niedriger radialer Bauhöhe. Nadellager mit Borden sind ausschließlich in der Lage Radialkräfte aufzunehmen. Kombinierte Nadellager hingegen beinhalten einen Schrägkugellagerteil, der die Aufnahme zusätzlicher Axiallasten ermöglicht.

Programm

Nadellager mit Borden

Baureihe NA48.., NA49.., NA69.. und NKIS..

Nadellager mit Borden der Maßreihen NA48.., NA49.., NA69.. und NKIS.. sind einreihig, nur die Baureihe NA69.. ist ab dem Bohrungsdurchmesser $d \geq 32\text{mm}$ zweireihig ausgeführt.

Die Baueinheit setzt sich aus einem Außenring mit zwei bzw. drei Borden, einem Nadelkranz und einem herausnehmbaren, bordlosen Innenring zusammen. Außenring und Nadelkranz sind als Einheit selbsthaltend.

Nadellager mit Innenring finden Anwendung, wenn die Welle nicht als Laufbahn für die Wälzkörper ausgeführt ist.



idc 

Nadellager

Baureihe RNA48.., RNA49.. und RNA69..

Die RNA-Serie entspricht den oben genannten Nadellagern, ist jedoch ohne Innenring ausgeführt. Hierdurch sind diese Lager radial besonders raumsparend bei ansonsten identischen Kennwerten. Voraussetzung für die Verwendung der RNA - Serie ist eine, gemäß den Vorgaben gehärtete und geschliffene Laufbahn der Welle. Die Baureihen sind einreihig ausgeführt, mit Ausnahme der Reihe RNA69.., welche ab einem Hüllkreisdurchmesser von $F_w \geq 40\text{mm}$ zweireihig ist.



idc

Nadellager

Kombinierte Nadellager

Bei den Baureihen NKIA und NKIB handelt es sich um Nadel-Schrägkugellager, die eine Kombination von Radialnadellager und axial belastbarem Schrägkugellager darstellen. Die Lager der Reihe NKIA und NKIB sind nicht selbsthaltend.

Baureihe NKIA59..

Die Baureihe NKIA ist in der Lage neben hohen radialen Kräften, einseitig axiale Kräfte aufzunehmen und kann als Stützlager die Welle einseitig führen.



Baureihe NKIB59..

Die Reihe NKIB kann wechselseitige Axialkräfte aufnehmen und deshalb die Welle als Festlager in beiden Richtungen führen. Dies ergibt sich durch die Kombination der beiden Innenringe, wodurch eine zweiseitige Schulter zur Führung des Kugelkranzes entsteht.





Nadellager

Merkmale

Abmessungen

Die Hauptabmessungen der Nadellager mit Borden stimmen mit DIN 617 bzw. ISO 1206 überein. Die Baureihe NKIA59.. entspricht in ihren Hauptabmessungen DIN 5429-2.

Betriebstemperatur

IDC Nadellager sind standardmäßig für Betriebstemperaturen von -20°C bis $+120^{\circ}\text{C}$ ausgelegt. Die Nadellager mit Borden können auf Anfrage auch wärme-stabilisiert geliefert werden.

Bei den auf Anfrage lieferbaren abgedichteten Nadellagern ist die Betriebstemperatur aufgrund des Dichtungsmaterials auf -20°C bis $+100^{\circ}\text{C}$ begrenzt.

Grenzdrehzahlen

Die Grenzdrehzahlen n_G in den Maßtabellen beziehen sich auf Ölschmierung und dürfen nicht überschritten werden. Bei Fettschmierung ist 60% des Tabellenwertes zulässig.

Schiefstellung

Nadel- und Nadel-Schräggugellager sind empfindlich gegenüber Schiefstellungen und Fluchtungsfehlern, welche aus diesem Grund nicht zulässig sind.

Toleranzen

Die Nadellager entsprechen standardmäßig den Maß-, Form- und Lage-toleranzen der Toleranzklasse PN nach DIN 620-2 bzw. ISO 492. Auf Anfrage können hiervon abweichende Toleranzklassen ebenfalls realisiert werden.



Nadellager

Käfig

Die Käfige der Radialnadellager bestehen aus Stahlblech. Bei dem zusätzlichen Schrägkugellagerteil der Serie NKIA und NKIB kommt ein Kunststoff-Kugelschnappkäfig zum Einsatz.

Lagerluft

Die radiale Lagerluft der Nadellager mit Innenring entspricht der Lagerluftgruppe CN gemäß DIN 620-4 bzw. ISO 5753.

Auf Anfrage können die Lager auch mit abweichender Lagerluft gefertigt werden.

Bohrung d [mm]		Radiale Lagerluft [µm]			
		CN		C3	
über	bis	min.	max.	min.	max.
-	24	20	45	35	60
24	30	20	45	35	60
30	40	25	50	45	70
40	50	30	60	50	80
50	65	40	70	60	90
65	80	40	75	65	100
80	100	50	85	75	110
100	120	50	90	85	125
120	140	60	105	100	145
140	160	70	120	115	165
160	180	75	125	120	170
180	200	90	145	140	195
200	225	105	165	160	220
225	250	110	175	170	235
250	280	125	195	190	260
280	315	130	205	200	275
315	355	145	225	225	305
355	400	190	280	280	370
400	450	210	310	310	410

Austauschbarkeit der Innenringe

Die Innenringe der IDC Nadellager-Baureihen können innerhalb ihrer Type und Lagerluftklasse untereinander getauscht werden.



Nadellager

Hüllkreisdurchmesser für Lager ohne Innenring

Anstelle der radialen Lagerluft gilt für Nadellager der Baureihe RNA.. der Hüllkreis F_w . Nicht montiert entspricht das Abmaß des inneren Hüllkreises der Toleranzklasse F6 nach DIN ISO 286-2.

Axiale Verschiebbarkeit

Der Innenring der Nadellager mit Borden darf gegenüber dem Außenring axial in beide Richtungen um das Maß „s“ aus der Mittellage verschoben werden. Die Werte für die axiale Verschiebbarkeit „s“ können den Produkttabellen entnommen werden.

Schmierung und Abdichtung

Die Lager werden standardmäßig nicht abgedichtet und unbefettet geliefert. Zur Nachschmierung befinden sich im Außenring eine Schmiernut und Schmierbohrungen. Auf Anfrage ist bei der Baureihe NA49.. eine Variante mit beidseitig schleifenden Dichtungen möglich. Abgedichtete Lager sind mit Lithiumkomplexeisenfett befüllt. Zur Nachschmierung eignen sich Fuchs Renolit LX-PEP 2 oder LX-PEP 3.

Äquivalente dynamische Lagerbelastung

Nadellager mit Borden können ausschließlich Radiallasten aufnehmen. Hierbei gilt für die äquivalente dynamische Belastung:

$$P_r = F_r$$

Für den Schrägkugellager-Teil der Baureihen NKIA und NKIB gilt:

$$P_a = F_a$$

P_r	=	äquivalente dynamische radiale Lagerbelastung in kN
P_a	=	äquivalente dynamische axiale Lagerbelastung in kN
F_r	=	tatsächliche radiale Lagerbelastung in kN
F_a	=	tatsächliche axiale Lagerbelastung in kN



Nadellager

Äquivalente statische Lagerbelastung

Ebenso gilt für die äquivalente statische Belastung:

$$P_{0r} = F_r$$

Für den Schrägkugellager-Teil der Baureihen NKIA und NKIB gilt:

$$P_{0a} = F_a$$

P_{0r} = äquivalente statische radiale Lagerbelastung in kN

P_{0a} = äquivalente statische axiale Lagerbelastung in kN

Für NKIA und NKIB ist zu beachten, dass die axial wirkende Kraft F_a höchstens 25% der gleichzeitig wirkenden Radialkraft F_r betragen darf.

Ebenso muss eine axiale statische Tragsicherheit $S_0 = \frac{C_{0a}}{P_{0a}} > 1,5$ gegeben sein.

Radiale Mindestbelastung

Um bei Nadellagern einen störungs- und schlupffreien Betrieb zu gewährleisten und schadhafte Gleitbewegungen zwischen Wälzkörpern und Laufbahnen zu vermeiden, muss eine ausreichend hohe radiale Mindestbelastung vorliegen:

$$P_{\min.} = 0,02 C_r$$

$P_{\min.}$ = radiale Mindestbelastung in kN

C_r = dynamische radiale Tragzahl in kN

Zusätzlich ist bei den Baureihen NKIA und NKIB darauf zu achten, den Axialteil mit mindestens 1% der axialen statischen Tragzahl C_{0a} vorzuspannen. Die Tragzahlen sind den nachfolgenden Produkttabellen zu entnehmen.

Gestaltung der Anschlusskonstruktion

Radiale Befestigung

Die radiale Befestigung der Lager erfolgt kraftschlüssig über Passungssitze im Gehäuse und auf der Welle.



Nadellager

Axiale Befestigung

Um eine axiale Verschiebung der Lagerringe im Gehäuse und auf der Welle zu verhindern, müssen diese form- und kraftschlüssig fixiert werden. Besonders bei der Baureihe NKIB, mit geteiltem Innenring, ist bei der Verwendung als Festlager auf eine beidseitige spielfreie Festsetzung der Innenringe zu achten.

Gestaltung der Welle für die Baureihe RNA..

Bei der Gestaltung der Welle für Nadellager ohne Innenring gilt grundsätzlich DIN 617. Die Laufbahn auf der Welle muss für die Wälzkörper gehärtet und geschliffen sein. Es ist eine Oberflächenhärte von 670 + 170 HV10 oder 59 + 6 HRC mit einer ausreichenden Härtungstiefe von CHD bzw. SHD zu gewährleisten. Die Rauheit der Laufbahn darf maximal $R_a 0,1$ betragen. Bei abweichenden Werten, kann keine volle Tragfähigkeit zugrunde gelegt werden.

Nachsetzzeichen

Die nachfolgende Liste enthält Nachsetzzeichen für auf Anfrage lieferbare Ausführungen, welche vom Standard abweichen.

C3	Radiale Lagerluft größer als CN
C4	Radiale Lagerluft größer als C3
P6	Maß-, Form und Lagetoleranzen kleiner als PN
P5	Maß-, Form und Lagetoleranzen kleiner als P6
S1	Wärmestabilisiert bis 200°C
S2	Wärmestabilisiert bis 250°C
ZP	Korrosionsgeschützte Ausführung
2RS	Beidseitig schleifende Dichtungen
PM122	Hüllkreis auf untere Hälfte des Toleranzbereiches F6 eingeschränkt
PM123	Hüllkreis auf obere Hälfte des Toleranzbereiches F6 eingeschränkt
H...	Sonderhüllkreis nach Kundenvorgabe für Lager ohne Innenringe



Needle roller bearings

General Information

Needle roller bearings are bearings with thin cylindrical rollers. They reach very high radial load capacities with low installation height. Needle roller bearings with ribs are able to absorb radial loads only. Combined needle roller bearings, however, include an angular contact ball bearing section which supports axial loads.

Product Range

Needle Roller Bearings with ribs

Series NA48.., NA49.., NA69.. and NKIS..

Needle roller bearings with ribs of dimension series NA48.., NA49.., NA69.., and NKIS.. are single rowed. Only NA69 series.. are double rowed up from the bore diameter $d \geq 32\text{mm}$.

The bearing unit is made of one outer ring with two respectively three ribs, one needle cage assembly, and one removable inner ring without ribs. The outer ring and the needle cage assembly form a self-retaining unit.

Needle roller bearings with an inner ring are used in cases where the shaft is not designed as a rolling bearing raceway.





Needle roller bearings

Series RNA48.., RNA49.. und RNA69..

RNA series correspond to the above listed series, but they have no inner ring. Therefore these bearings are in particular radially space-saving with otherwise identical parameters. The use of RNA series requires a bearing raceway on the shaft which is hardened and ground according to the respective specification. The RNA series are single rowed, with the exception of series RNA69.., which is double rowed up from an enveloping circle diameter $F_w \geq 40\text{mm}$.





Needle roller bearings

Combined Needle Roller Bearings

Series NKIA und NKIB are needle roller/ angular contact ball bearings, which combine a radial needle roller bearing and an angular contact ball bearing to support axial loads. Bearings of series NKIA and NKIB are not self-retaining.

Series NKIA59..

Bearings of series NKIA are capable to support high radial loads as well as axial loads in one direction. Used as a locating bearing they can guide a shaft on one side.



Series NKIB59..

Bearings of series NKIB are capable of supporting axial loads in both directions and, therefore, they can guide a shaft in both sides being used as locating bearings. This results from the combination of the two inner rings, which forms a shoulder on two sides for guidance of the ball and cage assembly.





Needle roller bearings

Technical Features

Dimensions

The main dimensions of needle roller bearings with ribs correspond to DIN 617 and ISO 1206 respectively. The main dimensions of series NKIA59.. correspond to DIN 5429-2.

Operating Temperature

IDC needle roller bearings are designed and manufactured for operating temperatures from -20°C to +120°C as standard. Upon request needle roller bearings with ribs can be delivered heat-stabilized.

Upon request needle roller bearings can be delivered with seals. For this case the operating temperature is restricted to a range from -20°C to +100°C due to the sealing material.

Limiting Speed

The limiting speeds n_g in the dimension tables refer to oil lubrication and must not be exceeded. For lubrication with grease the permissible limiting speed is 60% of the value in the table.

Skewed running and misalignments

Needle roller bearings and needle roller/ angular contact ball bearings are sensitive to skewed running and misalignments. For this reason skewed running and misalignments are not permissible.

Accuracy

As standard the dimensional and geometrical tolerances of needle roller bearings correspond to tolerance class PN according to DIN 620-2 and ISO 492 respectively. Upon request bearings with different tolerance classes can be manufactured.



Needle roller bearings

Cage

The cages of radial needle roller bearings are made of sheet steel. A plastic ball snap cage is used for the additional angular contact ball bearing unit for series NKIA and NKIB.

Radial Internal Clearance

The radial internal clearance of needle roller bearings with inner ring corresponds to radial internal tolerance group CN according to DIN 620-4 and ISO 5753 respectively.

Upon request bearings with different radial internal clearance can be manufactured.

bore d [mm]		internal radial clearance [μm]			
		CN		C3	
over	to	min.	max.	min.	max.
-	24	20	45	35	60
24	30	20	45	35	60
30	40	25	50	45	70
40	50	30	60	50	80
50	65	40	70	60	90
65	80	40	75	65	100
80	100	50	85	75	110
100	120	50	90	85	125
120	140	60	105	100	145
140	160	70	120	115	165
160	180	75	125	120	170
180	200	90	145	140	195
200	225	105	165	160	220
225	250	110	175	170	235
250	280	125	195	190	260
280	315	130	205	200	275
315	355	145	225	225	305
355	400	190	280	280	370
400	450	210	310	310	410

Interchangeability of the inner rings

The inner rings of the IDC needle roller bearing series can be interchanged within the same type and radial internal clearance group.



Needle roller bearings

Enveloping circle for bearings without an inner ring

For needle roller bearing series RNA.. the dimension of the enveloping circle F_w is used instead of the internal radial clearance. In non-installed state the dimension of the inner enveloping circle corresponds to tolerance class F6 according to DIN ISO 286-2.

Axial Displacement Capability

The inner ring of needle roller bearings with ribs may be axially displaced in relation to the outer ring in both directions by the value "s" starting from the center position. The values for the axial displacement capability "s" can be read from the product tables.

Lubrication and Sealing

As standard the bearing are delivered unsealed and ungreased. For relubrication there is a lubrication groove and lubrication holes in the outer ring. For series NA49.. an optional design with contact seals on both sides is possible. Sealed bearings are lubricated with Lithium complex soap base grease. Fuchs Renolit LX-PEP 2 grease or LX-PEP 3 grease are particularly suitable for relubrication.

Equivalent Dynamic Bearing Load

Needle roller bearings with ribs can only support radial loads. For the equivalent dynamic load the following applies:

$$P_r = F_r$$

For the angular contact ball bearing unit in series NKIA and NKIB the following applies:

$$P_a = F_a$$

- P_r = equivalent dynamic radial bearing load in kN
- P_a = equivalent dynamic axial bearing load in kN
- F_r = actual radial bearing load in kN
- F_a = actual axial bearing load in kN



Needle roller bearings

Equivalent Static Bearing Load

The following applies equally to the equivalent static load:

$$P_{0r} = F_r$$

And for the angular contact ball bearing unit in series NKIA and NKIB the following applies:

$$P_{0a} = F_a$$

P_{0r} = equivalent static radial bearing load in kN

P_{0a} = equivalent static axial bearing load in kN

For NKIA and NKIB it should be noted, that the axially acting force F_a may not exceed 25% of the simultaneously acting radial force F_r .

Also an axial static load safety factor $S_0 = \frac{C_{0a}}{P_{0a}} > 1,5$ must be ensured.

Minimum Radial Load

In order to ensure trouble-free and slippage-free operation of the needle roller bearings and in order to avoid damages resulting from sliding motions between the needle rollers and the raceway, a minimum radial load must be acting:

$$P_{\min.} = 0,02 C_r$$

$P_{\min.}$ = radial minimum load in kN

C_r = dynamic radial load rating in kN

Additionally for NKIA and NKIB it should ensure, that the axial bearing component is preloaded to at least 1% of the axial basic static load rating C_{0a} . The basic load ratings can be read from the following product tables.

Design of the Adjacent Construction

Radial Location

The bearings are radially located with a force-locking connection by means of a fit in the housing and on the shaft.



Needle roller bearings

Axial Location

Axial displacement of the bearing rings in relation to the housing and in relation to the shaft has to be prevented. Therefore the bearing rings must be located by means of a form-fitted and force fitted connection. NKIB bearings series have a split inner ring. Therefore when they are functioning as locating bearings, an clearance-free fit of the inner ring in both directions has to be ensured.

Design of the Shaft for Series RNA..

For the design of the shaft for needle roller bearings without an inner ring DIN 617 applies. The bearing raceway on the shaft must be hardened and ground for the needle rollers. The surface hardness must be 670 + 170 HV10 or 59 + 6 HRC with a sufficient hardness depth CHD or SHD. The roughness of the raceway may not exceed $R_a 0,1$.

In case of deviating values, the full load carrying capacity may not be used as basis.

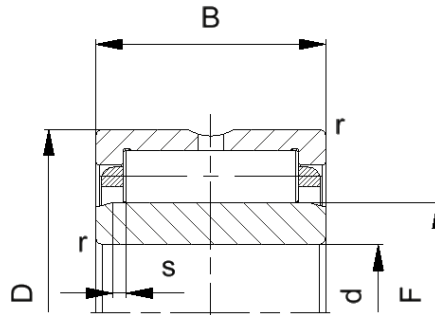
Suffixes

The following list shows suffixes for further available designs and versions, which are available upon customer request.

C3	radial internal clearance greater than CN
C4	radial internal clearance greater than C3
P6	dimensional and geometrical tolerances less than PN
P5	dimensional and geometrical tolerances less than P6
S1	heat stabilized up to 200°C
S2	heat stabilized up to 250°C
ZP	corrosion-protected version
2RS	sealed on both sides
PM122	enveloping circle limited to the lower half of the tolerance range F6
PM123	enveloping circle limited to the upper half of the tolerance range F6
H...	special enveloping circle according to customer request for bearings without inner ring



Baureihe / Series
NA48..

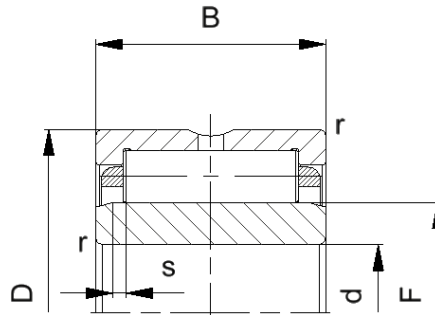


Bezeichnung description	Gewicht weight [kg]	Abmessungen measures [mm]						Tragzahlen load ratings		Ermüdungs- grenzbelastung fatigue limit load	Grenz- drehzahl limiting speed
		d	D	B	r min.	s ¹⁾	F	dyn. C _r [kN]	stat. C _{or} [kN]		
NA4822	1,08	110	140	30	1,0	0,8	120	96,0	219	29,0	3800
NA4824	1,17	120	150	30	1,0	0,8	130	103	246	31,0	3600
NA4826	1,81	130	165	35	1,1	1,0	145	121	310	38,0	3200
NA4828	1,92	140	175	35	1,1	1,0	155	125	330	39,0	3000
NA4830	2,72	150	190	40	1,1	1,5	165	160	420	50,0	2800
NA4832	2,89	160	200	40	1,1	1,5	175	165	440	53,0	2600
NA4834	3,96	170	215	45	1,1	1,5	185	197	540	64,0	2400
NA4836	4,20	180	225	45	1,1	1,5	195	204	570	66,0	2400
NA4838	5,61	190	240	50	1,5	1,5	210	236	710	79,0	2200
NA4840	5,84	200	250	50	1,5	1,5	220	243	750	81,0	2000
NA4844	6,38	220	270	50	1,5	1,5	240	275	860	91,0	1900
NA4848	10,0	240	300	60	2,0	2,0	265	370	1100	115	1700
NA4852	10,6	260	320	60	2,0	2,0	285	380	1190	119	1500
NA4856	15,3	280	350	69	2,0	2,5	305	460	1350	135	1400
NA4860	21,8	300	380	80	2,1	2,0	330	630	1790	186	1300
NA4864	23,0	320	400	80	2,1	2,0	350	650	1910	192	1200
NA4868	24,2	340	420	80	2,1	2,0	370	670	1990	196	1200
NA4872	25,6	360	440	80	2,1	2,0	390	690	2110	202	1100
NA4876	42,6	380	480	100	2,1	2,0	415	1030	2900	275	1000

¹⁾ axiale Verschiebbarkeit aus der Mittellage / axial displacement facility from central position



Baureihe / Series
NA49..

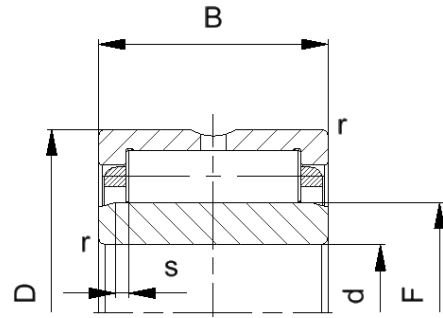


Bezeichnung description	Gewicht weight [kg]	Abmessungen measures [mm]						Tragzahlen load ratings		Ermüdungs- grenzbelastung fatigue limit load	Grenz- drehzahl limiting speed
		d	D	B	r min.	s ¹⁾	F	dyn. C _r [kN]	stat. C _{or} [kN]		
NA4900	0,023	10	22	13	0,3	0,5	14	9,20	10,1	1,44	26000
NA4901	0,026	12	24	13	0,3	0,5	16	10,3	12,0	1,72	24000
NA4902	0,034	15	28	13	0,3	0,5	20	11,1	14,1	2,02	22000
NA4903	0,037	17	30	13	0,3	0,5	22	12,0	16,0	2,30	20000
NA4904	0,075	20	37	17	0,3	0,8	25	22,0	26,5	4,00	17000
NA49/22	0,080	22	39	17	0,3	0,8	28	24,0	30,5	4,50	15000
NA4905	0,088	25	42	17	0,3	0,8	30	25,0	32,5	4,80	15000
NA49/28	0,098	28	45	17	0,3	0,8	32	25,5	35,0	5,20	14000
NA4906	0,10	30	47	17	0,3	0,8	35	26,5	37,0	5,50	13000
NA49/32	0,16	32	52	20	0,6	0,8	40	32,0	49,5	7,50	11000
NA4907	0,17	35	55	20	0,6	0,8	42	33,0	52,0	7,90	11000
NA4908	0,23	40	62	22	0,6	1,0	48	44,5	69,0	10,1	9500
NA4909	0,27	45	68	22	0,6	1,0	52	47,0	76,0	11,1	8500
NA4910	0,27	50	72	22	0,6	1,0	58	49,0	83,0	12,2	8000
NA4911	0,39	55	80	25	1,0	1,5	63	60,0	102	15,2	7000
NA4912	0,43	60	85	25	1,0	1,5	68	63,0	111	16,4	6700
NA4913	0,46	65	90	25	1,0	1,5	72	64,0	115	17,0	6300
NA4914	0,73	70	100	30	1,0	1,5	80	88,0	160	24,0	5600
NA4915	0,78	75	105	30	1,0	1,5	85	89,0	166	25,0	5300
NA4916	0,88	80	110	30	1,0	1,5	90	93,0	179	27,0	5000
NA4917	1,25	85	120	35	1,1	1,0	100	114	243	36,0	4500
NA4918	1,31	90	125	35	1,1	1,0	105	118	260	38,0	4300
NA4919	1,37	95	130	35	1,1	1,0	110	120	270	38,5	4000
NA4920	1,90	100	140	40	1,1	2,0	115	146	300	43,0	4000
NA4922	2,07	110	150	40	1,1	2,0	125	151	320	45,0	3600
NA4924	2,86	120	165	45	1,1	2,0	135	203	410	56,5	3400
NA4926	3,90	130	180	50	1,5	1,5	150	239	520	70,0	3000
NA4928	4,15	140	190	50	1,5	1,5	160	246	560	74,0	2800

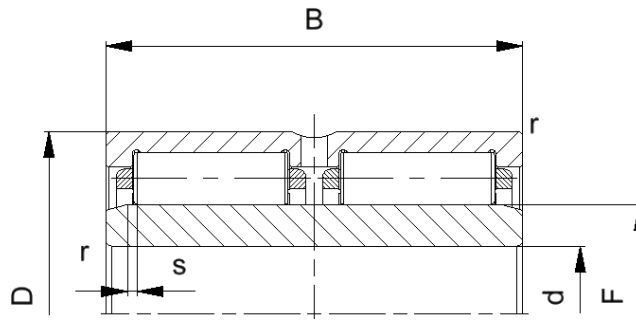
¹⁾ axiale Verschiebbarkeit aus der Mittellage / axial displacement facility from central position



Baureihe / Series
NA69..



NA69..



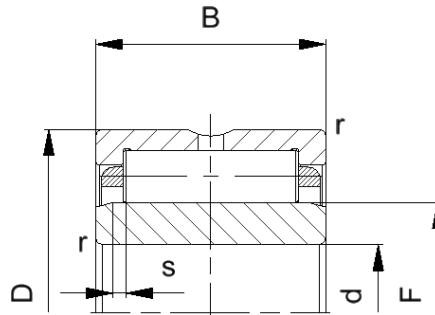
NA69.. d ≥ 32mm

Bezeichnung description	Gewicht weight [kg]	Abmessungen measures [mm]						Tragzahlen load ratings		Ermüdungs- grenzbelastung fatigue limit load C_{ur} [kN]	Grenz- drehzahl limiting speed n_G [min ⁻¹]
		d	D	B	r min.	s ¹⁾	F	dyn. C_r [kN]	stat. C_{or} [kN]		
NA6901	0,046	12	24	22	0,3	1,0	16	16,9	22,6	3,30	24000
NA6902	0,064	15	28	23	0,3	1,0	20	18,2	26,5	3,90	22000
NA6903	0,072	17	30	23	0,3	1,0	22	19,7	30,0	4,50	20000
NA6904	0,14	20	37	30	0,3	1,0	25	38,0	54,0	8,15	17000
NA69/22	0,15	22	39	30	0,3	0,5	28	39,5	58,0	8,90	15000
NA6905	0,16	25	42	30	0,3	1,0	30	41,0	63,0	9,50	15000
NA69/28	0,18	28	45	30	0,3	1,0	32	42,5	67,0	10,2	14000
NA6906	0,19	30	47	30	0,3	1,0	35	45,5	75,0	11,4	13000
NA69/32	0,29	32	52	36	0,6	0,5	40	49,0	85,0	12,7	11000
NA6907	0,31	35	55	36	0,6	0,5	42	51,0	90,0	13,5	11000
NA6908	0,43	40	62	40	0,6	0,5	48	69,0	120	17,4	9500
NA6909	0,50	45	68	40	0,6	0,5	52	73,0	132	19,1	8500
NA6910	0,52	50	72	40	0,6	0,5	58	76,0	144	20,9	8000
NA6911	0,78	55	80	45	1,0	1,5	63	94,0	182	26,5	7000
NA6912	0,81	60	85	45	1,0	1,5	68	98,0	197	28,5	6700
NA6913	0,83	65	90	45	1,0	1,5	72	99,0	205	30,0	6300
NA6914	1,34	70	100	54	1,0	1,0	80	134	275	42,0	5600
NA6915	1,45	75	105	54	1,0	1,0	85	136	290	43,5	5300
NA6916	1,52	80	110	54	1,0	1,0	90	141	310	46,5	5000
NA6917	2,20	85	120	63	1,1	1,0	100	173	415	61,0	4500
NA6918	2,31	90	125	63	1,1	1,0	105	179	440	64,0	4300
NA6919	2,50	95	130	63	1,1	1,0	110	181	450	65,0	4000

¹⁾ axiale Verschiebbarkeit aus der Mittellage / axial displacement facility from central position



Baureihe / Series
NKIS..

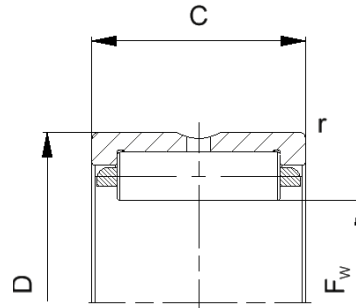


Bezeichnung description	Gewicht weight [kg]	Abmessungen measures [mm]						Tragzahlen load ratings		Ermüdungs- grenzbelastung fatigue limit load	Grenz- drehzahl limiting speed
		d	D	B	r min.	s ¹⁾	F	dyn. C _r [kN]	stat. C _{or} [kN]		
NKIS15	0,092	15	35	20	0,6	0,5	22	25,5	29,0	4,40	19000
NKIS17	0,098	17	37	20	0,6	0,5	24	27,0	32,0	4,70	17000
NKIS20	0,13	20	42	20	0,6	0,5	28	30,0	37,5	5,60	15000
NKIS25	0,16	25	47	22	0,6	1,0	32	35,0	45,0	6,60	13000
NKIS30	0,18	30	52	22	0,6	1,0	37	38,0	52,0	7,60	12000
NKIS35	0,22	35	58	22	0,6	0,5	43	40,5	59,0	8,60	10000
NKIS40	0,28	40	65	22	1,0	0,5	50	44,5	69,0	10,1	9000
NKIS45	0,34	45	72	22	1,0	0,5	55	46,5	76,0	11,2	8000
NKIS50	0,52	50	80	28	1,1	2,0	60	66,0	101	15,2	7500
NKIS55	0,55	55	85	28	1,1	2,0	65	70,0	111	17,9	6700
NKIS60	0,56	60	90	28	1,1	2,0	70	71,0	117	18,7	6300
NKIS65	0,64	65	95	28	1,1	2,0	75	75,0	127	20,2	6000
NKIS70	0,68	70	100	28	1,1	2,0	80	78,0	138	21,9	5700
NKIS75	1,08	75	110	32	1,1	2,0	90	96,0	187	30,0	5300
NKIS80	1,15	80	115	32	1,1	2,0	95	97,0	194	31,0	5000
NKIS85	1,2	85	120	32	1,1	1,5	100	101	206	33,0	4600
NKIS90	1,25	90	125	32	1,1	1,5	105	104	219	35,0	4400
NKIS95	1,35	95	130	32	1,1	1,5	110	106	225	36,0	4100
NKIS100	1,38	100	135	32	1,1	1,5	115	109	239	38,0	3900
NKIS110	2,23	110	150	40	1,5	2,0	125	151	320	52,0	3600
NKIS120	2,41	120	160	40	1,5	2,0	135	158	350	57,0	3400

¹⁾ axiale Verschiebbarkeit aus der Mittellage / axial displacement facility from central position



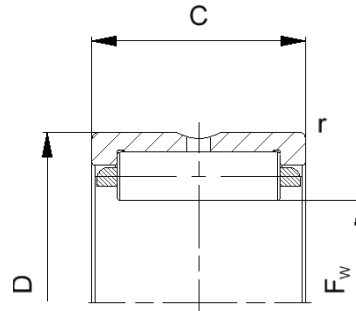
Baureihe / Series
RNA48..



Bezeichnung description	Gewicht weight [kg]	Abmessungen measures [mm]				Tragzahlen load ratings		Ermüdungs- grenzbelastung fatigue limit load	Grenz- drehzahl limiting speed
		F_w	D	C	$r_{\min.}$	dyn. C_r [kN]	stat. C_{or} [kN]		
RNA4822	0,67	120	140	30	1,0	96,0	219	29	3800
RNA4824	0,73	130	150	30	1,0	103	246	31	3600
RNA4826	0,99	145	165	35	1,1	121	310	38	3200
RNA4828	1,05	155	175	35	1,1	125	330	39	3000
RNA4830	1,60	165	190	40	1,1	160	420	50	2800
RNA4832	1,70	175	200	40	1,1	165	440	53	2600
RNA4834	2,54	185	215	45	1,1	197	540	64	2400
RNA4836	2,68	195	225	45	1,1	204	570	66	2400
RNA4838	3,21	210	240	50	1,5	236	710	79	2200
RNA4840	3,35	220	250	50	1,5	243	750	81	2000
RNA4844	3,62	240	270	50	1,5	275	860	91	1900
RNA4848	5,40	265	300	60	2,0	370	1100	115	1700
RNA4852	5,80	285	320	60	2,0	380	1190	119	1500
RNA4856	9,30	305	350	69	2,0	460	1350	135	1400
RNA4860	12,7	330	380	80	2,1	630	1790	186	1300
RNA4864	13,4	350	400	80	2,1	650	1910	192	1200
RNA4868	14,0	370	420	80	2,1	670	1990	196	1200
RNA4872	14,8	390	440	80	2,1	690	2110	202	1100
RNA4876	26,0	415	480	100	2,1	1030	2900	275	1000



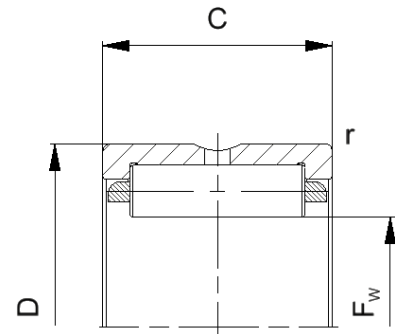
Baureihe / Series
RNA49..



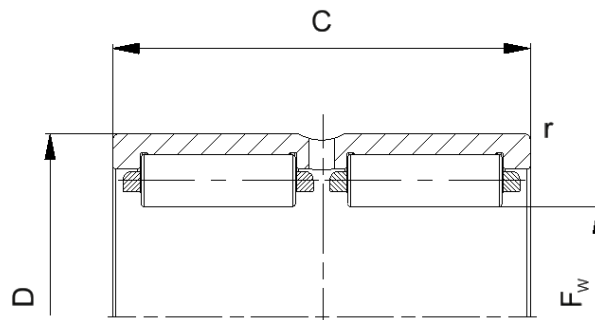
Bezeichnung description	Gewicht weight [kg]	Abmessungen measures [mm]				Tragzahlen load ratings		Ermüdungs- grenzbelastung fatigue limit load	Grenz- drehzahl limiting speed
		F_w	D	C	r min.	dyn. C_r [kN]	stat. C_{or} [kN]		
RNA4900	0,017	10	22	13	0,3	9,20	10,1	1,44	26000
RNA4901	0,017	12	24	13	0,3	10,3	12,0	1,72	24000
RNA4902	0,022	15	28	13	0,3	11,1	14,1	2,02	22000
RNA4903	0,022	17	30	13	0,3	12,0	16,0	2,30	20000
RNA4904	0,032	20	37	17	0,3	22,0	26,5	4,00	17000
RNA49/22	0,050	22	39	17	0,3	24,0	30,5	4,50	15000
RNA4905	0,052	25	42	17	0,3	25,0	32,5	4,80	15000
RNA49/28	0,073	28	45	17	0,3	25,5	35,0	5,20	14000
RNA4906	0,061	30	47	17	0,3	26,5	37,0	5,50	13000
RNA49/32	0,089	32	52	20	0,6	32,0	49,5	7,50	11000
RNA4907	0,069	35	55	20	0,6	33,0	52,0	7,90	11000
RNA4908	0,11	40	62	22	0,6	44,5	69,0	10,1	9500
RNA4909	0,14	45	68	22	0,6	47,0	76,0	11,1	8500
RNA4910	0,18	50	72	22	0,6	49,0	83,0	12,2	8000
RNA4911	0,16	55	80	25	1,0	60,0	102	15,2	7000
RNA4912	0,26	60	85	25	1,0	63,0	111	16,4	6700
RNA4913	0,31	65	90	25	1,0	64,0	115	17,0	6300
RNA4914	0,46	70	100	30	1,0	88,0	160	24,0	5600
RNA4915	0,49	75	105	30	1,0	89,0	166	25,0	5300
RNA4916	0,52	80	110	30	1,0	93,0	179	27,0	5000
RNA4917	0,66	85	120	35	1,1	114	243	36,0	4500
RNA4918	0,75	90	125	35	1,1	118	260	38,0	4300
RNA4919	0,72	95	130	35	1,1	120	270	38,5	4000
RNA4920	1,15	100	140	40	1,1	146	300	43,0	4000
RNA4922	1,25	110	150	40	1,1	151	320	45,0	3600
RNA4924	1,85	120	165	45	1,1	203	410	56,5	3400
RNA4926	2,20	130	180	50	1,5	239	520	70,0	3000
RNA4928	2,35	140	190	50	1,5	246	560	74,0	2800



Baureihe / Series
RNA69..



RNA69..

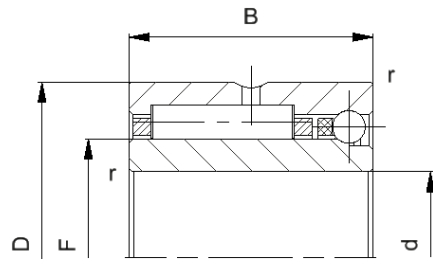


RNA69.. Fw ≥ 40mm

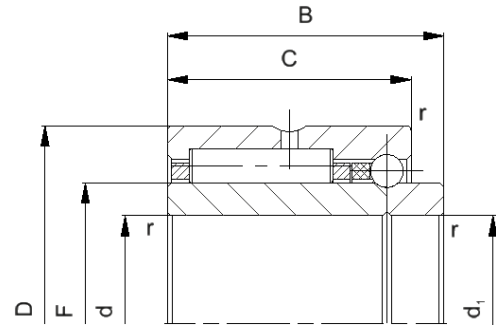
Bezeichnung description	Gewicht weight [kg]	Abmessungen measures [mm]				Tragzahlen load ratings		Ermüdungs- grenzbelastung fatigue limit load C_{gr} [kN]	Grenz- drehzahl limiting speed n_G [min ⁻¹]
		F_w	D	C	r min.	dyn. C_r [kN]	stat. C_{gr} [kN]		
RNA6901	0,031	16	24	22	0,3	16,9	22,6	3,30	24000
RNA6902	0,040	20	28	23	0,3	18,2	26,5	3,90	22000
RNA6903	0,042	22	30	23	0,3	19,7	30,0	4,50	20000
RNA6904	0,100	25	37	30	0,3	38,0	54,0	8,15	17000
RNA69/22	0,098	28	39	30	0,3	39,5	58,0	8,90	15000
RNA6905	0,11	30	42	30	0,3	41,0	63,0	9,50	15000
RNA69/28	0,14	32	45	30	0,3	42,5	67,0	10,2	14000
RNA6906	0,13	35	47	30	0,3	45,5	75,0	11,4	13000
RNA69/32	0,16	40	52	36	0,6	49,0	85,0	12,7	11000
RNA6907	0,19	42	55	36	0,6	51,0	90,0	13,5	11000
RNA6908	0,26	48	62	40	0,6	69,0	120	17,4	9500
RNA6909	0,34	52	68	40	0,6	73,0	132	19,1	8500
RNA6910	0,31	58	72	40	0,6	76,0	144	20,9	8000
RNA6911	0,47	63	80	45	1,0	94,0	182	26,5	7000
RNA6912	0,49	68	85	45	1,0	98,0	197	28,5	6700
RNA6913	0,58	72	90	45	1,0	99,0	205	30,0	6300
RNA6914	0,86	80	100	54	1,0	134	275	42,0	5600
RNA6915	0,94	85	105	54	1,0	136	290	43,5	5300
RNA6916	0,99	90	110	54	1,0	141	310	46,5	5000
RNA6917	1,20	100	120	63	1,1	173	415	61,0	4500
RNA6918	1,35	105	125	63	1,1	179	440	64,0	4300
RNA6919	1,45	110	130	63	1,1	181	450	65,0	4000



**Baureihe / Series
NKIA59.., NKIB59..**



NKIA



NKIB

Bezeichnung description	Gewicht weight [kg]	Abmessungen measures [mm]						Tragzahlen load ratings radial		Tragzahlen load ratings axial		Ermüdungs- grenzbelastung fatigue limit load		Grenz- drehzahl limiting speed
		d	F	D	B	C	r min.	dyn. C _r [kN]	stat. C _{or} [kN]	dyn. C _a [kN]	stat. C _{oa} [kN]	C _{ur} [kN]	C _{ub} [kN]	
NKIA5901	0,040	12	16	24	16	-	0,3	8,50	9,30	2,80	3,80	1,34	0,17	24000
NKIB5901	0,043	12	16	24	17,5	16	0,3	8,50	9,30	2,80	3,80	1,34	0,17	24000
NKIA5902	0,050	15	20	28	18	-	0,3	11,1	14,1	3,05	4,65	1,99	0,20	22000
NKIB5902	0,052	15	20	28	20	18	0,3	11,1	14,1	3,05	4,65	1,99	0,20	22000
NKIA5903	0,056	17	22	30	18	-	0,3	12,0	16,0	3,30	5,40	2,24	0,23	20000
NKIB5903	0,058	17	22	30	20	18	0,3	12,0	16,0	3,30	5,40	2,24	0,23	20000
NKIA5904	0,100	20	25	37	23	-	0,3	22,0	26,5	4,60	7,30	3,80	0,31	17000
NKIB5904	0,110	20	25	37	25	23	0,3	22,0	26,5	4,60	7,30	3,80	0,31	17000
NKIA59/22	0,120	22	28	39	23	-	0,3	24,0	30,5	4,90	8,50	4,45	0,36	15000
NKIB59/22	0,120	22	28	39	25	23	0,3	24,0	30,5	4,90	8,50	4,45	0,36	15000
NKIA5905	0,130	25	30	42	23	-	0,3	25,0	32,5	5,10	9,10	4,75	0,40	15000
NKIB5905	0,130	25	30	42	25	23	0,3	25,0	32,5	5,10	9,10	4,75	0,40	15000
NKIA5906	0,150	30	35	47	23	-	0,3	26,5	37,0	5,50	11,0	5,30	0,48	13000
NKIB5906	0,150	30	35	47	25	23	0,3	26,5	37,0	5,50	11,0	5,30	0,48	13000
NKIA5907	0,240	35	42	55	27	-	0,6	33,0	52,0	7,90	16,6	7,80	0,72	11000
NKIB5907	0,250	35	42	55	30	27	0,6	33,0	52,0	7,90	16,6	7,80	0,72	11000
NKIA5908	0,310	40	48	62	30	-	0,6	44,5	69,0	9,20	20,6	9,90	0,90	9500
NKIB5908	0,320	40	48	62	34	30	0,6	44,5	69,0	9,20	20,6	9,90	0,90	9500
NKIA5909	0,370	45	52	68	30	-	0,6	47,0	76,0	9,70	22,6	10,9	0,99	8500
NKIB5909	0,380	45	52	68	34	30	0,6	47,0	76,0	9,70	22,6	10,9	0,99	8500
NKIA5910	0,380	50	58	72	30	-	0,6	49,0	83,0	10,2	25,8	12,0	1,12	8000
NKIB5910	0,380	50	58	72	34	30	0,6	49,0	83,0	10,2	25,8	12,0	1,12	8000
NKIA5911	0,550	55	63	80	34	-	1,0	60,0	102	11,7	30,0	15,0	1,29	7000
NKIB5911	0,550	55	63	80	38	34	1,0	60,0	102	11,7	30,0	15,0	1,29	7000
NKIA5912	0,590	60	68	85	34	-	1,0	63,0	111	12,0	32,4	16,2	1,41	6700
NKIB5912	0,590	60	68	85	38	34	1,0	63,0	111	12,0	32,4	16,2	1,41	6700
NKIA5913	0,630	65	72	90	34	-	1,0	64,0	115	12,4	34,8	16,7	1,51	6300
NKIB,5913	0,640	65	72	90	38	34	1,0	64,0	115	12,4	34,8	16,7	1,51	6300
NKIA5914	0,980	70	80	100	40	-	1,0	87,0	159	17,2	47,6	23,5	2,05	5600
NKIB5914	0,980	70	80	100	45	40	1,0	87,0	159	17,2	47,6	23,5	2,05	5600



idc 

Nadellager

Needle Roller Bearings

INTERPRECISE Donath GmbH
Ostring 2
90587 Obermichelbach
Germany

Telefon +49-911-76630-0
Telefax +49-911-76630-30

info@interprecise.de
www.idc-bearings.com