



IDC® - Bearings
by INTERPRECISE Germany

Vollrollige Zylinderrollenlager für Planetengetrieberäder

Full complement cylindrical roller bearings for planetary wheels

INTERPRECISE Donath GmbH
Ostring 2
90587 Obermichelbach
Germany

Telefon +49-911-76630-0
Telefax +49-911-76630-30

info@interprecise.de
www.idc-bearings.com



Vollrollige Zylinderrollenlager für Planetengetrieberäder

Allgemeines.....	4
Standard-Bauformen	4
Baureihe RNCF	5
Baureihe RNNCF	5
Anlaufscheibe.....	5
Allgemeine Lagerdaten.....	6
Abmessungen.....	6
Radiale Mindestbelastung.....	6
Axiale Befestigung.....	6
Schiefstellung	6
Betriebtemperaturen.....	6
Beschichtungen.....	6
Genauigkeit.....	6
Einbau	7
Anlaufscheiben.....	7
Toleranzen der Planetenradbohrung in Abhängigkeit vom Bohrungsdurchmesser.....	7
Zulässige Maß-, Form- und Lagetoleranzen.....	8
Spezifikation für das Planetenrad.....	8
Laufbahnen für Lager ohne Außenringe.....	8
Material für die Laufbahnen.....	8
Durchhärtende Stähle	8
Einsatzstähle	8
Oberflächenhärten und Härtungstiefe	9
Nachsetzzeichen	9
Baureihe / Series	
RNCF22xxV.....	16
Baureihe / Series	
SS RNCF22xxV-41 Anlaufscheibe / Thrust Washer.....	17
Baureihe / Series	
RNCF23xxV.....	18
Baureihe / Series	
SS RNCF23xxV-41 Anlaufscheibe / Thrust Washer.....	19
Baureihe / Series	
RNCF30xxV.....	20
Baureihe / Series	
SS RNCF30xxV-41 Anlaufscheibe / Thrust Washer.....	21
Baureihe / Series	
RNNCF50xxV	22
Baureihe / Series	
SS RNNCF50xxV-41 Anlaufscheibe / Thrust Washer	23



Full complement cylindrical roller bearings for planetary wheels

General Information.....	10
Standard Designs.....	10
Type Series RNCF.....	11
Type Series RNNCF.....	11
Thrust Washer.....	11
General Bearing Specification.....	12
Dimensions.....	12
Minimum Radial Load.....	12
Axial Fixing.....	12
Skewed Run.....	12
Operating Temperature.....	12
Coatings.....	12
Accuracy Classes.....	12
Installation.....	13
Thrust washers.....	13
Bore tolerances of the planetary wheel in relation to the bore diameter.....	13
Pmissible shape and positional tolerance.....	14
Specification for the Planetary Wheel.....	14
Race Ways for Bearings without Outer Rings.....	14
Material for the Race Ways.....	14
Through Hardening Steels.....	14
Case Hardening Steels.....	14
Surface Hardening and Hardness Depth.....	15
List of Suffixes.....	15
Baureihe / Series RNCF22xxV.....	16
Baureihe / Series SS RNCF22xxV-41 Anlaufscheibe / Thrust Washer.....	17
Baureihe / Series RNCF23xxV.....	18
Baureihe / Series SS RNCF23xxV-41 Anlaufscheibe / Thrust Washer.....	19
Baureihe / Series RNCF30xxV.....	20
Baureihe / Series SS RNCF30xxV-41 Anlaufscheibe / Thrust Washer.....	21
Baureihe / Series RNNCF50xxV.....	22
Baureihe / Series SS RNNCF50xxV-41 Anlaufscheibe / Thrust Washer.....	23



Vollrollige Zylinderrollenlager für Planetengetrieberäder

Allgemeines

Planetengetriebe in Industriegetrieben müssen bei geringstem Bauraum höchste Leistungen betriebssicher übertragen. Planetenräder werden nicht selten bis an ihre physikalischen Grenzen belastet. Durch die Unterbringung der größtmöglichen Rollenanzahl erhält man bei raumsparender Konstruktion eine hohe Steifigkeit und die größte radiale Tragfähigkeit, weshalb vollrollige Zylinderrollenlager für diese Anforderungen bestens geeignet sind.

Die Innenringe dieser Zylinderrollenlager sind mit zwei bzw. drei festen Borden ausgeführt. Da sich bei vollrolligen Zylinderrollenlager aufgrund von abweichenden kinematischen Bedingungen höhere Reibungen zwischen den Rollen ergeben, erreichen diese wesentlich geringere zulässige Drehzahlen als Zylinderrollenlager mit Käfig. Die Wälzkörper werden beim Transport durch eine (Kunststoff) Hülse vor Beschädigungen und Verlust geschützt.

Neben den in diesem Katalog aufgeführten Abmessungen können auf Anfrage auch abweichende Größen und Bauformen gefertigt werden. (z.B.: am Innenring einseitig vergrößerter Kantenbruch, 3-reihig, abweichende Durchmesser und Breite)

Standard-Bauformen

Standardmäßig bietet IDC die vollrolligen Zylinderrollenlager ohne Außenring, einreihig und zweireihig an. Alle Lager werden offen geliefert und können mit Öl oder Fett geschmiert werden.

Baureihe RNCF

Die Lager dieser Baureihe sind einreihig;
der Innenring hat zwei feste Borde.



Baureihe RNNCF

Die Lager dieser Reihe sind zweireihig;
der Innenringe hat drei feste Borde.



Anlaufscheibe

Die Anlaufscheiben sind verschleißfest und werden dort verwendet, wo die Wälzkörper axial anlaufen. Sie sind entsprechend den festgelegten Baugrößen der vollrolligen Zylinderrollenlager ausgeführt, siehe Datentabelle.

Anlaufscheiben sind nicht im Lieferumfang enthalten.





**Vollrollige Zylinderrollenlager
für Planetengetrieberäder**

Allgemeine Lagerdaten

Abmessungen

Die Hauptabmessungen der vollrolligen Zylinderrollenlager stimmen mit DIN 616 bzw. ISO 15 überein.

Radiale Mindestbelastung

Bei vollrolligen Zylinderrollenlagern ist eine radiale Mindestbelastung in Höhe von min. 1,7 %, der statischen Tragzahl erforderlich, um einen störungsfreien Betrieb zu gewährleisten.

Axiale Befestigung

Damit die Innenringe seitlich nicht wandern, müssen sie kraft- oder formschlüssig fixiert werden. Hierbei sind die Empfehlungen aus DIN 5418 zu berücksichtigen. Freistriche gemäß DIN 509 können ebenfalls verwendet werden. Zu beachten sind in jedem Fall die Mindestkantenabstände gemäß der jeweiligen Produkttafel.

Axial belastete Borde sollten möglichst auf der gesamten Höhe unterstützt werden.

Schiefstellung

Bei einreihigen vollrolligen Zylinderrollenlagern ist eine Schiefstellung von max. 2 Winkelminuten zwischen Innenlaufbahn und Außenlaufbahn zulässig, ohne dass eine Minderung der Lebensdauer auftritt. Zweireihige vollrollige Zylinderrollenlager verkraften keine Schiefstellung.

Betriebstemperaturen

Die vollrolligen Zylinderrollenlager können standardmäßig bei Betriebstemperaturen von -30°C bis +120°C eingesetzt werden.

Beschichtungen

Der Innenring sowie die Wälzkörper sind im Standard unbeschichtet. Auf Anfrage sind Beschichtungen zur Reibungsminderung, zur Reduzierung der Fressneigung oder als Korrosionsschutz möglich. Hierzu bitte Nachsetzzeichen beachten.

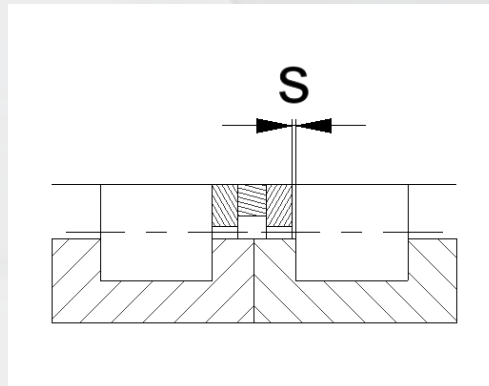
Genauigkeit

Vollrollige Zylinderrollenlager werden standardmäßig in Toleranzklasse PN nach DIN 620-2 bzw. ISO 492 gefertigt. Auf Anfrage können auch höhere Genauigkeitsklassen realisiert werden. Hierzu bitte Nachsetzzeichen beachten.

Einbau

Anlaufscheiben

Diese werden insbesondere dort benötigt wo 1-oder 2-reihige Lager unmittelbar nebeneinander eingesetzt werden. Mit den Anlaufscheiben und passenden Sprengringen ergibt sich die in der Datentabelle angegebene axiale Verschiebbarkeit des Planetenrades. Um eine möglichst gleichmäßige Lastverteilung zu erhalten, sollten für den Einbau nebeneinander, nur „gepaarte Lager“ verwendet werden. Siehe Nachsetzzeichen.



Toleranzen der Planetenradbohrung in Abhängigkeit vom Bohrungsdurchmesser

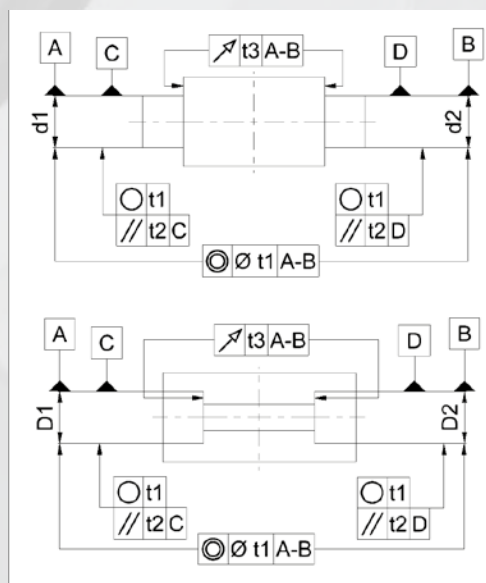
Bohrungs- durch- messer d in mm	Toleranz für Planeten- radbohrung in mm		C2 radiale Lagerluft mm		Toleranz für Planeten- radbohrung in mm		CN radiale Lagerluft mm		Toleranz für Planeten- radbohrung in mm		C3 radiale Lagerluft mm	
	-	+	-	+	-	+	-	+	-	+	-	+
24	+0,000	+0,015	+0,000	+0,025	+0,020	+0,035	+0,020	+0,045	+0,035	+0,050	+0,035	+0,060
24	+0,000	+0,015	+0,000	+0,025	+0,020	+0,035	+0,020	+0,045	+0,035	+0,050	+0,035	+0,060
30	+0,005	+0,020	+0,005	+0,030	+0,025	+0,040	+0,025	+0,050	+0,045	+0,060	+0,045	+0,070
40	+0,005	+0,020	+0,005	+0,035	+0,030	+0,045	+0,030	+0,060	+0,050	+0,065	+0,050	+0,080
50	+0,010	+0,025	+0,010	+0,040	+0,040	+0,055	+0,040	+0,070	+0,060	+0,075	+0,060	+0,090
65	+0,010	+0,025	+0,010	+0,045	+0,040	+0,055	+0,040	+0,075	+0,065	+0,080	+0,065	+0,100
80	+0,015	+0,030	+0,015	+0,050	+0,050	+0,065	+0,050	+0,085	+0,075	+0,090	+0,075	+0,110
100	+0,015	+0,035	+0,015	+0,055	+0,050	+0,070	+0,050	+0,090	+0,085	+0,105	+0,085	+0,125
120	+0,015	+0,035	+0,015	+0,060	+0,060	+0,080	+0,060	+0,105	+0,100	+0,120	+0,100	+0,145
140	+0,020	+0,045	+0,020	+0,070	+0,070	+0,095	+0,070	+0,120	+0,115	+0,140	+0,115	+0,165
160	+0,025	+0,050	+0,025	+0,075	+0,075	+0,100	+0,075	+0,125	+0,120	+0,145	+0,120	+0,170
180	+0,035	+0,065	+0,035	+0,090	+0,090	+0,120	+0,090	+0,145	+0,140	+0,170	+0,140	+0,195
200	+0,045	+0,075	+0,045	+0,105	+0,105	+0,135	+0,105	+0,165	+0,160	+0,190	+0,160	+0,220
225	+0,045	+0,080	+0,045	+0,110	+0,110	+0,145	+0,110	+0,175	+0,170	+0,205	+0,170	+0,235

Zulässige Maß-, Form- und Lagetoleranzen

Toleranzklasse der Lager	Lagersitzfläche	Durchmesser-toleranz	Rundheitstoleranz / Konzentrität	Parallelitäts-toleranz	Planlauf-toleranz der Anlage-schulter
PN	Welle	IT6 (IT5)	Umfangslast IT4/2	IT4/2	IT4
			Punktlast IT5/2	IT5/2	
	Gehäuse	siehe obere	Umfangslast IT5/2	IT5/2	IT5
			Punktlast IT6/2	IT6/2	

siehe Bild unten

Bitte beachten, dass bei P6 und P5 die erforderlichen Einbautoleranzen abweichen.



Spezifikation für das Planetenrad

Laufbahnen für Lager ohne Außenringe

Bei Wälzlager ohne Außenring laufen die Wälzkörper direkt im Planetenrad. Die Bohrungen sind als Wälzlagerlaufbahn auszuführen (gehärtet und geschliffen). Die Laufbahnen sind immer wellenfrei, verschleißfest und feinstbearbeitet zu gestalten.

Der Mittenrauwert von $R_a 0,2 \mu\text{m}$ darf nicht überschritten werden!

Die Tragfähigkeit der Lager ist bei $R_a > 0,2 \mu\text{m}$ nicht mehr voll nutzbar! Die seitlichen Anlaufflächen sind verschleißfest und feinbearbeitet zu gestalten, gegebenenfalls sind Anlaufscheiben vorzusehen, siehe Datentabelle.

Material für die Laufbahnen

Durchhärtende Stähle

Geeignet sind Stähle nach ISO 683-17 (z.B.: 100Cr6, 100CrMnSi6-4). Diese können auch induktiv randschichtgehärtet werden.

Einsatzstähle

Einsatzstähle müssen ISO 683-17 (z.B.: 17MnCr5, 16CrNiMo6) oder EN 10084 (z.B.: 16MnCr5) entsprechen.

Oberflächenhärten und Härtungstiefe

Die Werte gelten für Laufbahnen. Bei einsatz-, flamm- oder induktionsgehärteten Stählen sind die Oberflächenhärten von 650 HV30 + 170 HV30 (58 HRC + 6 HRC) und eine ausreichende Härtungstiefe CHD und SHD sicherzustellen. Die Härtungstiefe ist nach DIN EN ISO 2639, die Tiefe der gehärteten Randzone, in der noch eine Härte von 550 HV1 besteht. Sie wird an der fertig geschliffenen Planetenradbohrung gemessen und muss den angegebenen Werten entsprechen, auf jeden Fall aber $\geq 0,3\text{mm}$ sein.

Die Mindesteinsatzhärtungstiefe CHD und die Mindestflamm- oder Induktionshärtungstiefe SHD für die Laufbahn kann überschlägig ermittelt werden:

$$\begin{aligned} \text{CHD} &\geq 0,078 \cdot D_w \\ \text{SHD} &\geq 140 \cdot D_w / R_{p0,2} \end{aligned}$$

CHD in mm

Einsatzhärtungstiefe

SHD in mm

Einhärtungstiefe

D_w in mm

Wälzkörperdurchmesser

$R_{p0,2}$ in N/mm^2

Streckgrenze

Nachsetzzeichen

Nachfolgende Liste enthält die Nachsetzzeichen für die lieferbaren Ausführungen, welche vom Standard abweichen:

- BR brüniert ^{*1}
- P6 Maß- und Lauf toleranzen kleiner als PN ^{*1}
- P5 Maß- und Lauf toleranzen kleiner als P6 ^{*1}
- PH phosphatiert ^{*1}
- V vollrollig
- 2S in Sätzen zu 2 Stück gepaart
- 3S in Sätzen zu 3 Stück gepaart
- 4S in Sätzen zu 4 Stück gepaart

^{*1} auf Anfrage



Full complement cylindrical roller bearings for planetary wheels

General Information

Planetary gears in industrial gearboxes have to ensure extreme levels of performance and reliability with a minimum installation space. It is not unusual that planetary wheels are pushed to the edge of their physical limitations. The accommodation of the largest possible number of cylindrical rollers and a compact design at the same time provides high rigidity and the highest possible radial load carrying capacity. That is why full complement cylindrical roller bearings for planetary wheels are most suitable to meet these requirements.

The inner rings of these cylindrical roller bearings have either two or three solid ribs. As a consequence of higher friction between the rollers, due to different kinematic conditions, the maximum rotational speed is significantly lower than of cylindrical roller bearings with a cage. In order to avoid damage or loss of the cylindrical rollers a plastic sleeve is used for packaging and transport purposes.

In addition to the catalogue-listed dimensions and designs other dimension and designs are available upon customer request, (e.g. enlarged chamfering edge on one side of the inner ring, triple-row type, differing diameters and widths).

Standard Designs

As standard IDC offers full complement cylindrical roller bearings for planetary wheels without an outer ring, single-rowed or double-rowed. The bearings are open and can be lubricated with either oil or grease.

Type Series RNCF

Bearings of this type series are single-rowed. The inner ring has two solid ribs.



Type Series RNNCF

Bearings of this type series are double-rowed. The inner ring has three solid ribs.



Thrust Washer

Thrust washers are wear resistant. They are used in cases where the cylindrical rollers have axial contact to the lateral surface. Thrust washers are designed in accordance with the size of the corresponding full complement cylindrical roller bearing, see data table. Thrust washers are not included as part of the delivery.





Full complement cylindrical roller bearings for planetary wheels

General Bearing Specification

Dimensions

The main dimensions comply with DIN 616 and ISO 15 respectively.

Minimum Radial Load

A minimum radial load of 1.7 % of the static load rating is required in order to ensure failure-free operation of these bearings.

Axial Fixing

The bearing rings have to be either force or tight-fitted in order to prevent them from moving sideways. Please note the recommendations of DIN 5418 respectively. Relief grooves according to DIN 509 can be applied as well. In either case the minimum chamfer dimension according to the respective product table has to be considered.

Axially loaded ribs should be supported over their entire height.

Skewed Run

For single row bearings cases of skewed run between the inner race way and the outer race way of a maximum of 2 minutes of arc will not impact the life time of the bearing.

Double row bearings are not able to withstand cases of skewed run.

Operating Temperature

As standard the bearings are suitable for operating temperatures from -30°C to +120°C.

Coatings

As standard the inner ring and the cylindrical rollers are uncoated. Upon customer request coatings, which help to reduce friction and scuffing tendencies or protect corrosion, can be provided. Please note the respective suffixes.

Accuracy Classes

As standard full complement cylindrical roller bearings for planetary wheels are produced in tolerance class PN according to DIN 620-2 and ISO 492 respectively. Upon customer request higher tolerance classes can be produced as well. Please note the respective suffixes.

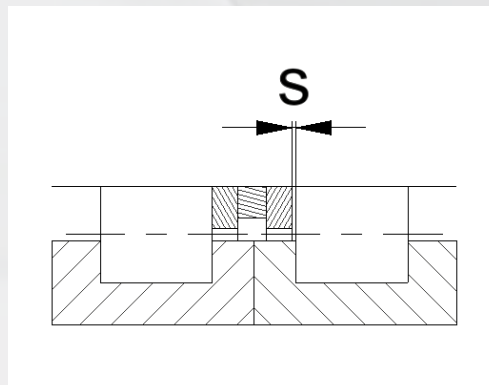
Installation

Thrust washers

Thrust washers are needed especially in applications where single- or double-rowed bearings are installed directly next to each other.

For the utilisation of thrust washers and suitable lock washers (snap rings) the resulting axial movability of the planet wheel is shown in the data table.

For the side by side installation just matching bearings should be used, in order to achieve an equal load distribution. See suffixes.



Bore tolerances of the planetary wheel in relation to the bore diameter

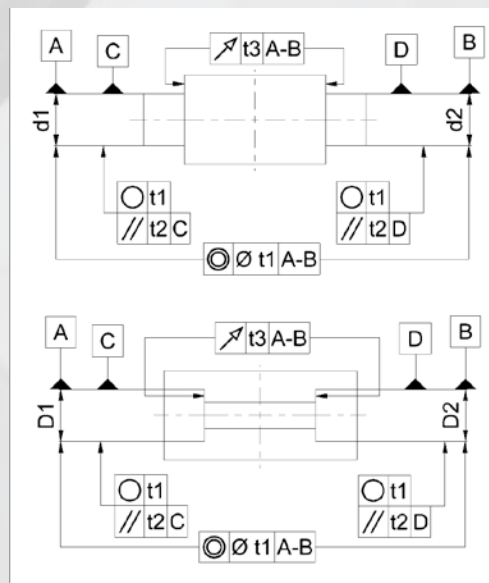
bore diameter d in mm	tolerance for planetary wheel bore in mm	C2 radial internal clearance mm		tolerance for planetary wheel bore in mm		CN radial internal clearance mm		tolerance for planetary wheel bore in mm		C3 radial internal clearance mm	
		+0,000	+0,015	+0,020	+0,035	+0,020	+0,045	+0,035	+0,050	+0,035	+0,060
- 24	+0,000 +0,015	+0,000	+0,025	+0,020	+0,035	+0,020	+0,045	+0,035	+0,050	+0,035	+0,060
24 30	+0,000 +0,015	+0,000	+0,025	+0,020	+0,035	+0,020	+0,045	+0,035	+0,050	+0,035	+0,060
30 40	+0,005 +0,020	+0,005	+0,030	+0,025	+0,040	+0,025	+0,050	+0,045	+0,060	+0,045	+0,070
40 50	+0,005 +0,020	+0,005	+0,035	+0,030	+0,045	+0,030	+0,060	+0,050	+0,065	+0,050	+0,080
50 65	+0,010 +0,025	+0,010	+0,040	+0,040	+0,055	+0,040	+0,070	+0,060	+0,075	+0,060	+0,090
65 80	+0,010 +0,025	+0,010	+0,045	+0,040	+0,055	+0,040	+0,075	+0,065	+0,080	+0,065	+0,100
80 100	+0,015 +0,030	+0,015	+0,050	+0,050	+0,065	+0,050	+0,085	+0,075	+0,090	+0,075	+0,110
100 120	+0,015 +0,035	+0,015	+0,055	+0,050	+0,070	+0,050	+0,090	+0,085	+0,105	+0,085	+0,125
120 140	+0,015 +0,035	+0,015	+0,060	+0,060	+0,080	+0,060	+0,105	+0,100	+0,120	+0,100	+0,145
140 160	+0,020 +0,045	+0,020	+0,070	+0,070	+0,095	+0,070	+0,120	+0,115	+0,140	+0,115	+0,165
160 180	+0,025 +0,050	+0,025	+0,075	+0,075	+0,100	+0,075	+0,125	+0,120	+0,145	+0,120	+0,170
180 200	+0,035 +0,065	+0,035	+0,090	+0,090	+0,120	+0,090	+0,145	+0,140	+0,170	+0,140	+0,195
200 225	+0,045 +0,075	+0,045	+0,105	+0,105	+0,135	+0,105	+0,165	+0,160	+0,190	+0,160	+0,220
225 250	+0,045 +0,080	+0,045	+0,110	+0,110	+0,145	+0,110	+0,175	+0,170	+0,205	+0,170	+0,235

Pemissible shape and positional tolerance

tolerance class of bearing	bearing seat	diameter tolerance	roundness tolerance / concentricity	tolerance of parallelism	axial runout of abutting shoulder
PN	shaft	IT6 (IT5)	rotating load IT4/2	IT4/2	IT4
			point load IT5/2	IT5/2	
	housing	see table above	rotating load IT5/2	IT5/2	IT5
			point load IT6/2	IT6/2	

Look at picture below.

Please not differing required mounting tolerances for P6 and P5.



Specification for the Planetary Wheel

Race Ways for Bearings without Outer Rings

For bearings without an outer ring the cylindrical rollers run directly in the planetary wheel. Accordingly the planetary wheel bores have to be implemented as a bearing run way (hardened and ground).

The race ways have to be precision machined, free of undulations, and wear resistant.

An average roughness R_a 0.2 μm may not be exceeded. At an average roughness $R_a > 0.2 \mu\text{m}$ the maximum axial load carrying capacity of the bearing is no longer usable. The lateral thrust surfaces have to be machined precisely and wear resistant; where appropriate thrust washers should be implemented.

Material for the Race Ways

Through Hardening Steels

Suitable are steels according to ISO 683-17, (e.g. 100Cr6, 100CrMnSi6-4). These steels can also be inductive surface hardened.

Case Hardening Steels

Case hardening steels have to comply with ISO 683-17 (e.g. 17MnCr5, 16CrNiMo6) or EN 10084 (e.g. 16MnCr5).

Surface Hardening and Hardness Depth

The values are applicable for the race ways. For case, flame, or inductive hardened steels a surface hardness of 650 HV30 + 170 HV30 (58 HRC + 6 HRC) and a sufficient hardness depth CHD and SHD of the hardened zone has to be reached. According to DIN EN ISO 2639 the hardness depth is defined as the depth of the hardened case where the hardness still reaches 550 HV1. It is measured at the finish-ground bore of the planetary wheel and has to correspond to the given value; in either case it has to reach a minimum of 0.3 mm.

For race ways the minimum case hardening depth (CHD) and the minimum surface hardening depth (SHD) in case of flame or induction hardening can be roughly calculated from:

$$\text{CHD} \geq 0,078 * D_w$$

$$\text{SHD} \geq 140 * D_w / R_{p0,2}$$

CHD in mm

case hardening depth

SHD in mm

hardness penetration for flame or inductive hardening

D_w in mm

diameter of the cylindrical roller

$R_{p0,2}$ in N/mm²

yield strength

List of Suffixes

This list shows suffixes for deliverable designs which differ from standard:

BR burnished *1

P6 dimensional and run tolerance less than PN *1

P5 dimensional and run tolerance less than P6 *1

PH phosphate-treated *1

V full complement

2S in set of 2 pieces (matching)

3S in set of 3 pieces (matching)

4S in set of 4 pieces (matching)

*1 upon request



Baureihe / Series
RNCF22xxV



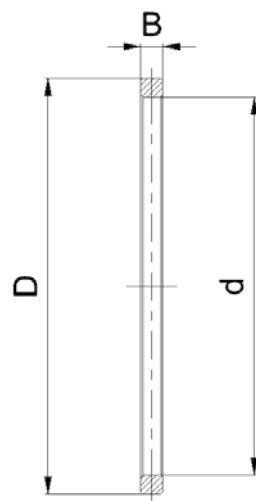
		Abmessungen measures [mm]							Tragzahlen load ratings		Ermüdungs- grenz- belastung fatigue limit load	Grenz- drehzahl limiting speed
Bezeichnung description	Gewicht weight [kg]	d	B	r _{min.}	Ew	Toleranz tolerance ØEw	d ₁	X	dyn. C _r [kN]	stat. C _{or} [kN]	C _{ur} [kN]	n _G [min ⁻¹]
RNCF2204V	0,10	20	18	1	41,47	-0,010	29,5	12,0	40	39	5,4	9700
RNCF2205V	0,12	25	18	1	46,52	-0,010	34,5	12,0	45	47	6,6	8400
RNCF2206V	0,19	30	20	1	55,19	-0,010	41,7	14,0	61	66	8,9	7000
RNCF2207V	0,27	35	23	1,1	63,97	-0,010	47,0	15,0	76	81	10,5	6100
RNCF2208V	0,34	40	23	1,1	70,94	-0,010	53,9	15,0	84	94	13,0	5400
RNCF2209V	0,34	45	23	1,1	74,43	-0,015	57,4	15,0	87	101	13,5	5000
RNCF2210V	0,41	50	23	1,1	81,40	-0,015	64,4	15,0	94	114	15,0	4650
RNCF2211V	0,54	55	25	1,5	88,81	-0,015	69,9	18,0	119	150	21,3	4200
RNCF2212V	0,76	60	28	1,5	99,17	-0,015	76,8	20,0	148	184	27,0	3800
RNCF2213V	0,95	65	31	1,5	106,25	-0,015	82,3	22,0	172	218	32,0	3500
RNCF2214V	0,98	70	31	1,5	111,01	-0,020	87,0	22,0	179	232	31,0	3300
RNCF2215V	1,03	75	31	1,5	115,78	-0,020	91,8	22,0	185	246	32,5	3150
RNCF2216V	1,33	80	33	2	125,81	-0,020	98,6	24,0	218	285	37,0	2950
RNCF2217V	1,61	85	36	2	133,21	-0,020	104,4	26,0	247	330	43,0	2750
RNCF2218V	1,96	90	40	2	140,61	-0,020	110,2	28,0	280	375	48,0	2600
RNCF2220V	3,35	100	46	2,1	162,81	-0,020	127,6	34,0	380	530	65,0	2310
RNCF2222V	4,22	110	53	2,1	177,00	-0,020	137,0	36,0	440	600	72,0	2090
RNCF2224V	5,57	120	58	2,1	192,32	-0,020	150,7	40,0	520	740	88,5	1930
RNCF2226V	7,08	130	64	3	207,12	-0,025	162,3	44,0	600	875	101,0	1800
RNCF2228V	8,66	140	68	3	221,92	-0,025	173,9	48,0	700	1020	119,0	1660
RNCF2230V	10,53	150	73	3	236,71	-0,025	185,5	52,0	800	1190	136,0	1540
RNCF2232V	16,00	160	80	3	266,36	-0,025	208,8	58,0	990	1500	165,0	1440
RNCF2234V	19,18	170	86	4	281,09	-0,025	220,3	62,0	1100	1680	183,0	1350
RNCF2236V	20,70	180	86	4	293,22	-0,025	232,5	62,0	1140	1780	190,0	1300
RNCF2238V	24,00	190	92	4	310,68	-0,025	243,5	64,0	1250	1920	207,0	1220
RNCF2240V	26,00	200	98	4	318,60	-0,025	246,6	68,0	1370	2060	223,0	1160



Baureihe / Series

SS RNCF22xxV-41

Anlaufscheibe / Thrust Washer



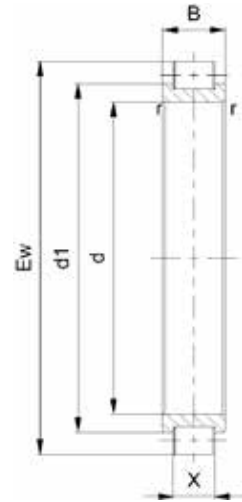
Bezeichnung description	Gewicht weight [kg]	Abmessungen dimensions [mm]			Axiales Spiel axial clearance s		Sicherungsring ^{*1} retaining ring ^{*1}
		d	D	B	s _{min.}	s _{max.}	
SS RNCF2204V-41	0,005	35,0	41,0	1,9	0,2	0,8	JV42
SS RNCF2205V-41	0,006	40,0	46,0	1,9	0,2	0,8	JV47
SS RNCF2206V-41	0,008	48,0	55,0	1,8	0,2	0,8	JV55
SS RNCF2207V-41	0,015	55,0	63,5	2,5	0,2	0,8	JV66
SS RNCF2208V-41	0,012	64,0	70,5	2,5	0,2	0,8	JV72
SS RNCF2209V-41	0,019	65,0	74,0	2,5	0,2	0,8	DIN472 - J75
SS RNCF2210V-41	0,021	72,0	81,0	2,5	0,2	0,8	DIN472 - J82
SS RNCF2211V-41	0,015	80,0	88,5	1,7	0,2	0,8	DIN472 - J88
SS RNCF2212V-41	0,021	90,0	98,5	2,15	0,2	0,8	DIN472 - J100
SS RNCF2213V-41	0,026	96,0	105,8	2,15	0,2	1,1	DIN472 - J107
SS RNCF2214V-41	0,025	101,0	110,5	2,15	0,2	1,1	DIN472 - J110
SS RNCF2215V-41	0,028	105,0	115,0	2,15	0,2	1,1	DIN472 - J115
SS RNCF2216V-41	0,031	115,0	125,0	2,15	0,2	1,1	DIN472 - J125
SS RNCF2217V-41	0,050	120,0	132,8	2,65	0,2	1,1	DIN472 - J132
SS RNCF2218V-41	0,065	129,0	140,0	3,7	0,2	1,1	DIN472 - J140
SS RNCF2220V-41	0,08	150,0	162,0	3,7	0,2	1,1	DIN472 - J160
SS RNCF2222V-41	0,15	165,0	176,5	6,2	0,2	1,1	DIN472 - J177
SS RNCF2224V-41	0,33	170,0	192,0	6,7	0,2	1,1	DIN472 - J192
SS RNCF2226V-41	0,25	192,0	206,5	7,1	0,3	1,5	DIN472 - J207
SS RNCF2228V-41	0,28	206,0	221,0	7,1	0,3	1,5	DIN472 - J222
SS RNCF2230V-41	0,34	220,0	236,0	7,6	0,3	1,5	DIN472 - J237
SS RNCF2232V-41	0,45	248,0	265,5	8,1	0,3	1,5	DIN472 - J267
SS RNCF2234V-41	0,58	261,0	280,0	9,1	0,3	1,5	DIN472 - J282
SS RNCF2236V-41	0,61	273,0	292,5	9,1	0,3	1,5	DIN472 - J292
SS RNCF2238V-41	0,81	289,0	310,0	10,5	0,5	1,8	DIN472 - J310
SS RNCF2240V-41	1,00	295,0	319,0	11,5	0,5	1,8	DIN472 - J320

*1 Nicht Teil des Lieferumfangs

*1 are not included as part of the delivery



Baureihe / Series
RNCF23xxV



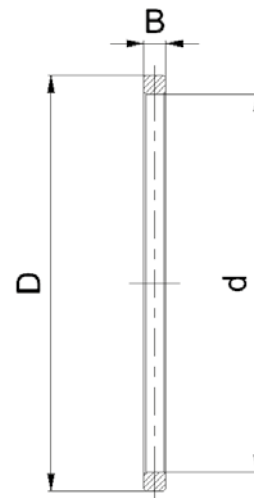
		Abmessungen measures [mm]							Tragzahlen load ratings		Ermüdungs- grenz- belastung fatigue limit load	Grenz- drehzahl limiting speed
Bezeichnung description	Gewicht weight [kg]	d	B	r _{min.}	Ew	Toleranz tolerance ØEw	d _i	X	dyn. C _r [kN]	stat. C _{or} [kN]	C _{ur} [kN]	n _G [min ⁻¹]
RNCF2305V	0,21	25	24	1,1	53,717	-0,010	36,7	15,0	63	60	8	5600
RNCF2306V	0,33	30	27	1,1	62,300	-0,010	43,4	18,0	85	88	11,7	4800
RNCF2307V	0,5	35	31	1,5	72,680	-0,010	50,3	20,0	110	115	15,5	4300
RNCF2308V	0,74	40	33	1,5	83,124	-0,010	57,5	24,0	146	158	21,6	3600
RNCF2309V	0,84	45	36	1,5	88,322	-0,015	61,1	24,0	156	167	24,5	3400
RNCF2310V	1,17	50	40	2	98,718	-0,015	68,3	28,0	200	220	31	3000
RNCF2311V	1,54	55	43	2	109,110	-0,015	75,5	30,0	234	260	36	2800
RNCF2312V	1,78	60	46	2,1	115,620	-0,015	82,0	30,0	249	285	43,5	2600
RNCF2313V	2,36	65	48	2,1	126,690	-0,015	89,9	34,0	305	355	50,5	2400
RNCF2314V	2,63	70	51	2,1	132,140	-0,020	93,8	36,0	335	395	54,5	2200
RNCF2315V	3,43	75	55	2,1	143,220	-0,020	101,6	40,0	395	480	65,5	2000
RNCF2316V	4,33	80	58	2,1	154,240	-0,020	109,4	44,0	460	565	76,5	1900
RNCF2317V	4,58	85	60	3	163,010	-0,020	118,2	44,0	485	615	82	1800
RNCF2318V	5,15	90	64	3	165,260	-0,020	117,2	48,0	530	660	88,5	1700
RNCF2319V	6,03	95	67	3	174,660	-0,020	126,6	48,0	560	720	94	1600
RNCF2320V	7,75	100	73	3	187,303	-0,020	132,9	55,0	680	865	112	1500
RNCF2322V	11,5	110	80	3	218,270	-0,020	151,0	56,0	810	980	123	1300
RNCF2324V	14,3	120	86	3	231,386	-0,020	164,1	64,0	960	1240	152	1200
RNCF2326V	17,4	130	93	4	247,900	-0,025	175,8	68,0	1080	1400	155	1200
RNCF2328V	21,1	140	102	4	264,447	-0,025	187,6	72,0	1210	1590	173	1100
RNCF2330V	27,2	150	108	4	286,490	-0,025	203,2	80,0	1430	1920	194	1000



Baureihe / Series

SS RNCF23xxV-41

Anlaufscheibe / Thrust Washer



Bezeichnung description	Gewicht weight [kg]	Abmessungen dimensions [mm]			Axiales Spiel axial clearance s		Sicherungsring* ¹ retaining ring* ¹
		d	D	B	s _{min.}	s _{max.}	
SS RNCF2305V-41	0,013	47	53,5	3,3	0,1	0,7	DIN472 - J54
SS RNCF2306V-41	0,017	55	62	3,3	0,1	0,7	DIN472 - J64
SS RNCF2307V-41	0,028	64	72,5	4	0,2	0,8	DIN472 - J72
SS RNCF2308V-41	0,018	77	83	3	0,2	0,8	DIN472 - J82
SS RNCF2309V-41	0,039	79	88	4,2	0,3	0,9	DIN472 - J88
SS RNCF2310V-41	0,053	90	98,5	4,2	0,3	0,9	DIN472 - J100
SS RNCF2311V-41	0,045	100	109	4,2	0,3	0,9	DIN472 - J110
SS RNCF2312V-41	0,082	105	115,6	5,7	0,3	0,9	DIN472 - J115
SS RNCF2313V-41	0,067	117	126,5	4,7	0,3	0,9	DIN472 - J128
SS RNCF2314V-41	0,09	121	132	5,2	0,3	0,9	DIN472 - J130
SS RNCF2315V-41	0,1	132	143	5,2	0,3	0,9	DIN472 - J145
SS RNCF2316V-41	0,085	144	154	4,7	0,3	0,9	DIN472 - J155
SS RNCF2317V-41	0,132	151	163	5,7	0,2	0,9	DIN472 - J165
SS RNCF2318V-41	0,13	153	165	5,7	0,2	0,9	DIN472 - J165
SS RNCF2319V-41	0,215	160	174,5	7,2	0,2	0,9	DIN472 - J175
SS RNCF2320V-41	0,206	173	187	6,7	0,2	0,9	DIN472 - J185
SS RNCF2322V-41	0,45	199	218	9,2	0,2	0,9	DIN472 - J220
SS RNCF2324V-41	0,38	214	231	8,1	0,3	1,1	DIN472 - J230
SS RNCF2326V-41	0,55	228	247,5	9,6	0,3	1,5	DIN472 - J248
SS RNCF2328V-41	0,9	240	264	12,1	0,3	1,5	DIN472 - J265
SS RNCF2330V-41	0,83	264	286	11,1	0,3	1,5	DIN472 - J287

*1 Nicht Teil des Lieferumfangs

*1 are not included as part of the delivery



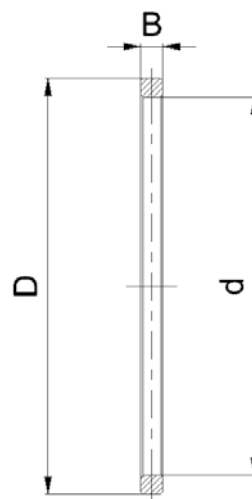
		Abmessungen measures [mm]							Tragzahlen load ratings		Ermüdungs- grenz- belastung fatigue limit load	Grenz- drehzahl limiting speed
Bezeichnung description	Gewicht weight [kg]	d	B	r _{min.}	Ew	Toleranz tolerance ØEw	d ₁	X	dyn. C _r [kN]	stat. C _{or} [kN]	C _{ur} [kN]	n _G [min ⁻¹]
RNCF3004V	0,06	20	16	0,6	36,81	-0,010	27,8	9,0	28	28	3,6	10000
RNCF3005V	0,08	25	16	0,6	42,51	-0,010	33,5	9,0	31	33	4,3	9000
RNCF3006V	0,12	30	19	1	49,60	-0,010	39,1	10,0	40	45	5,8	7500
RNCF3007V	0,15	35	20	1	55,52	-0,010	44,3	11,0	49	57	7,4	6700
RNCF3008V	0,2	40	21	1	61,74	-0,010	49,8	12,0	58	70	9,0	6000
RNCF3009V	0,23	45	23	1	66,85	-0,015	54,9	12,0	61	77	10,0	5300
RNCF3010V	0,25	50	23	1	72,33	-0,015	58,8	14,0	76	97	12,4	5000
RNCF3011V	0,45	55	26	1,1	83,54	-0,015	68,6	17,0	104	140	18,2	4300
RNCF3012V	0,43	60	26	1,1	86,74	-0,015	71,8	17,0	106	147	19,4	4000
RNCF3013V	0,5	65	26	1,1	93,09	-0,015	78,1	17,0	112	161	21,1	3800
RNCF3014V	0,6	70	30	1,1	100,28	-0,020	81,1	18,0	131	176	24,0	3600
RNCF3015V	0,73	75	30	1,1	107,90	-0,020	88,7	18,0	138	194	26,5	3200
RNCF3016V	0,97	80	34	1,1	116,99	-0,020	94,6	20,0	168	230	30,0	3000
RNCF3017V	1	85	34	1,1	121,44	-0,020	99,1	20,0	173	242	31,0	3000
RNCF3018V	1,28	90	37	1,5	130,11	-0,020	106,1	22,0	202	290	36,5	2800
RNCF3020V	1,38	100	37	1,5	139,65	-0,020	115,7	22,0	212	315	38,5	2600
RNCF3022V	2,09	110	45	2	156,13	-0,020	127,4	26,0	280	405	49,5	2200
RNCF3024V	2,41	120	46	2	167,58	-0,020	138,8	26,0	295	445	53,5	2000
RNCF3026V	3,45	130	52	2	183,81	-0,025	148,7	34,0	420	625	74,0	1900
RNCF3028V	4,1	140	53	2	197,82	-0,025	162,7	34,0	440	685	80,0	1800
RNCF3030V	4,41	150	56	2,1	206,80	-0,025	170,0	34,0	460	715	83,0	1600
RNCF3032V	5,82	160	60	2,1	224,80	-0,025	184,8	36,0	530	830	94,0	1500
RNCF3034V	8,21	170	67	2,1	242,85	-0,025	198,1	44,0	680	1080	122,0	1400
RNCF3036V	10,7	180	74	2,1	260,22	-0,025	212,3	48,0	785	1270	139,0	1300
RNCF3038V	11,3	190	75	2,1	269,76	-0,025	221,8	48,0	810	1330	146,0	1300
RNCF3040V	14,4	200	82	2,1	287,75	-0,025	236,6	52,0	925	1540	167,0	1200



Baureihe / Series

SS RNCF30xxV-41

Anlaufscheibe / Thrust Washer



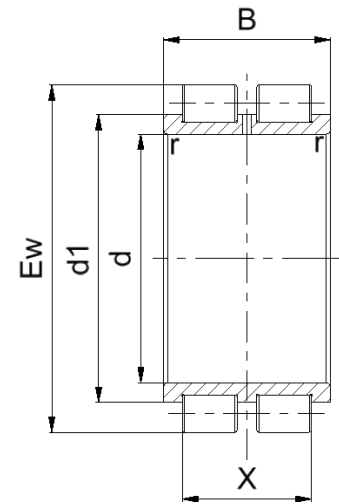
Bezeichnung description	Gewicht weight [kg]	Abmessungen dimensions [mm]			Axiales Spiel axial clearance s		Sicherungsring ^{*1} retaining ring ^{*1}
		d	D	B	s _{min.}	s _{max.}	
SS RNCF3004V-41	0,005	32	36,8	2,5	0,2	0,8	JV38
SS RNCF3005V-41	0,005	38	42,5	2,4	0,2	0,8	JV42
SS RNCF3006V-41	0,011	43,5	49,5	3,25	0,2	0,8	JV50
SS RNCF3007V-41	0,011	50	55,5	3,25	0,2	0,8	JV55
SS RNCF3008V-41	0,015	55	61,5	3,25	0,2	0,8	JV62
SS RNCF3009V-41	0,02	60	66,5	4	0,2	0,8	JV67
SS RNCF3010V-41	0,018	65	72	3	0,2	0,8	JV72
SS RNCF3011V-41	0,022	75	83,5	2,7	0,3	0,9	JV85
SS RNCF3012V-41	0,018	80	86,5	2,7	0,3	0,9	DIN472 - J88
SS RNCF3013V-41	0,024	85	93	2,7	0,3	0,9	DIN472 - J95
SS RNCF3014V-41	0,048	90	100	4,15	0,3	0,9	DIN472 - J100
SS RNCF3015V-41	0,033	100	107,8	3,7	0,3	0,9	DIN472 - J108
SS RNCF3016V-41	0,076	105	116,9	4,7	0,3	0,9	DIN472 - J117
SS RNCF3017V-41	0,076	110	121,4	4,7	0,3	0,9	DIN472 - J122
SS RNCF3018V-41	0,08	120	130	5,2	0,3	0,9	DIN472 - J130
SS RNCF3020V-41	0,115	126	139,5	5,2	0,3	0,9	DIN472 - J140
SS RNCF3022V-41	0,235	138	156	7,2	0,3	0,9	DIN472 - J157
SS RNCF3024V-41	0,264	150	167,5	7,7	0,3	0,9	DIN472 - J168
SS RNCF3026V-41	0,255	165	183	6,6	0,3	1,1	DIN472 - J185
SS RNCF3028V-41	0,312	178	197	7,1	0,3	1,1	DIN472 - J198
SS RNCF3030V-41	0,354	188	206	8,1	0,3	1,1	DIN472 - J207
SS RNCF3032V-41	0,56	200	224	9,1	0,3	1,1	DIN472 - J225
SS RNCF3034V-41	0,65	215	242	8,6	0,3	1,1	DIN472 - J245
SS RNCF3036V-41	0,88	230	259	10,1	0,3	1,1	DIN472 - J260
SS RNCF3038V-41	0,76	245	268	10,5	0,5	1,3	DIN472 - J270
SS RNCF3040V-41	1	260	286	12	0,5	1,3	DIN472 - J288

*1 Nicht Teil des Lieferumfangs

*1 are not included as part of the delivery



Baureihe / Series
RNNCF50xxV



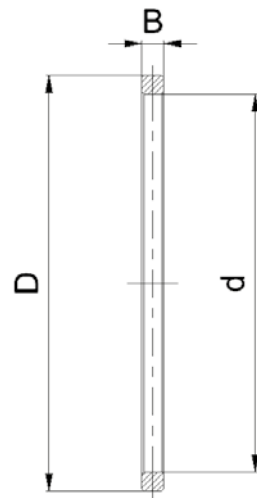
		Abmessungen measures [mm]							Tragzahlen load ratings		Ermüdungs- grenz- belastung fatigue limit load	Grenz- drehzahl limiting speed
Bezeichnung description	Gewicht weight [kg]	d	B	r _{min.}	Ew	Toleranz tolerance ØEw	d ₁	X	dyn. C _r [kN]	stat. C _{or} [kN]	C _{ur} [kN]	n _G [min ⁻¹]
RNNCF5004V	0,12	20	30	0,6	36,81	-0,010	27,8	23,0	47	56	6,5	10000
RNNCF5005V	0,15	25	30	0,6	42,51	-0,010	33,5	23,0	54	69	8,2	9000
RNNCF5006V	0,22	30	34	1	49,60	-0,010	39,1	26,0	69	90	11,0	7500
RNNCF5007V	0,28	35	36	1	55,52	-0,010	44,3	28,0	84	114	14,0	6700
RNNCF5008V	0,35	40	38	1	61,74	-0,010	49,8	30,0	98	138	17,0	6000
RNNCF5009V	0,42	45	40	1	66,85	-0,015	54,9	30,0	104	154	19,1	5300
RNNCF5010V	0,46	50	40	1	72,33	-0,015	58,8	33,0	131	194	23,6	5000
RNNCF5011V	0,86	55	46	1,1	83,54	-0,015	68,6	39,0	178	280	35,0	4300
RNNCF5012V	0,79	60	46	1,1	86,74	-0,015	71,8	39,0	183	295	37,0	4000
RNNCF5013V	0,94	65	46	1,1	93,09	-0,015	78,1	39,0	192	320	40,0	3800
RNNCF5014V	1,12	70	54	1,1	100,28	-0,020	81,1	42,0	226	355	46,5	3600
RNNCF5015V	1,46	75	54	1,1	107,90	-0,020	88,7	42,0	239	390	51,0	3200
RNNCF5016V	1,84	80	60	1,1	116,99	-0,020	94,6	47,0	290	460	57,5	3000
RNNCF5017V	1,9	85	60	1,1	121,44	-0,020	99,1	47,0	300	480	59,5	3000
RNNCF5018V	2,48	90	67	1,5	130,11	-0,020	106,1	52,0	345	570	69,5	2800
RNNCF5020V	2,6	100	67	1,5	139,65	-0,020	115,7	52,0	365	630	74,0	2600
RNNCF5022V	3,95	110	80	2	156,13	-0,020	127,4	62,0	480	815	95,0	2200
RNNCF5024V	4,55	120	80	2	167,58	-0,020	138,8	62,0	505	890	102,0	2000
RNNCF5026V	6,7	130	95	2	183,81	-0,025	148,7	78,0	720	1250	153,0	1900
RNNCF5028V	7,9	140	95	2	197,82	-0,025	162,7	78,0	755	1370	154,0	1800
RNNCF5030V	8,2	150	100	2	206,80	-0,025	170,0	80,0	790	1430	160,0	1700
RNNCF5032V	11	160	109	2,1	224,80	-0,025	184,8	86,0	910	1660	172,0	1500
RNNCF5034V	15,6	170	122	2,1	242,85	-0,025	198,1	100,0	1170	2160	224,0	1400
RNNCF5036V	20,45	180	136	2,1	260,22	-0,025	212,3	110,0	1350	2500	255,0	1300
RNNCF5038V	21,2	190	136	2,1	269,76	-0,025	221,8	110,0	1390	2700	265,0	1300
RNNCF5040V	27,4	200	150	2,1	287,75	-0,025	236,6	120,0	1590	3100	300,0	1200



Baureihe / Series

SS RNNCF50xxV-41

Anlaufscheibe / Thrust Washer



Bezeichnung description	Gewicht weight [kg]	Abmessungen dimensions [mm]			Axiales Spiel axial clearance s		Sicherungsring ^{*1} retaining ring ^{*1}
		d	D	B	s _{min.}	s _{max.}	
SS RNNCF5004V-41	0,005	32	36,8	2,5	0,2	0,8	JV38
SS RNNCF5005V-41	0,005	38	42,5	2,4	0,2	0,8	JV42
SS RNNCF5006V-41	0,011	43,5	49,5	3,25	0,2	0,8	JV50
SS RNNCF5007V-41	0,011	50	55,5	3,25	0,2	0,8	JV55
SS RNNCF5008V-41	0,015	55	61,5	3,25	0,2	0,8	JV62
SS RNNCF5009V-41	0,02	60	66,5	4	0,2	0,8	JV67
SS RNNCF5010V-41	0,018	65	72	3	0,2	0,8	JV72
SS RNNCF5011V-41	0,022	75	83,5	2,7	0,3	0,9	JV85
SS RNNCF5012V-41	0,018	80	86,5	2,7	0,3	0,9	DIN472 - J88
SS RNNCF5013V-41	0,024	85	93	2,7	0,3	0,9	DIN472 - J95
SS RNNCF5014V-41	0,048	90	100	4,15	0,3	0,9	DIN472 - J100
SS RNNCF5015V-41	0,033	100	107,8	3,7	0,3	0,9	DIN472 - J108
SS RNNCF5016V-41	0,076	105	116,9	4,7	0,3	0,9	DIN472 - J115
SS RNNCF5017V-41	0,076	110	121,4	4,7	0,3	0,9	DIN472 - J120
SS RNNCF5018V-41	0,08	120	130	5,2	0,3	0,9	DIN472 - J130
SS RNNCF5020V-41	0,115	126	139,5	5,2	0,3	0,9	DIN472 - J140
SS RNNCF5022V-41	0,235	138	156	7,2	0,3	0,9	DIN472 - J155
SS RNNCF5024V-41	0,264	150	167,5	7,7	0,3	0,9	DIN472 - J168
SS RNNCF5026V-41	0,255	165	183	6,6	0,3	1,1	DIN472 - J185
SS RNNCF5028V-41	0,312	178	197	7,1	0,3	1,1	DIN472 - J200
SS RNNCF5030V-41	0,354	188	206	8,1	0,3	1,1	DIN472 - J205
SS RNNCF5032V-41	0,56	200	224	9,1	0,3	1,1	DIN472 - J225
SS RNNCF5034V-41	0,65	215	242	8,6	0,3	1,1	DIN472 - J245
SS RNNCF5036V-41	0,88	230	259	10,1	0,3	1,1	DIN472 - J260
SS RNNCF5038V-41	0,76	245	268	10,5	0,5	1,3	DIN472 - J270
SS RNNCF5040V-41	1	260	286	12	0,5	1,3	DIN472 - J290

*1 Nicht Teil des Lieferumfangs

*1 are not included as part of the delivery



**Vollrollige Zylinderrollenlager
für Planetengetrieberäder**

**Full complement cylindrical roller
bearings for planetary wheels**

INTERPRECISE Donath GmbH
Ostring 2
90587 Obermichelbach
Germany

Telefon +49-911-76630-0
Telefax +49-911-76630-30

info@interprecise.de
www.idc-bearings.com